

Mini

č. 3 2023

ZPRAVODAJ

CECHU MECHANICKÝCH ZÁMKOVÝCH SYSTÉMŮ ČR



FOR[®] ARCH

34. MEZINÁRODNÍ STAVEBNÍ VELETRH
19.-23. 9. 2023, Praha, výstaviště PVA Letňany



- Slovo cechmistra
- For Arch 2023
- Lock Fest 2023



Slovo cechmistra

Podzim veletrhů a výstav je za dveřmi. Podnikání jede dál i přes chladnější předpoklady...

Vážení členové, přátelé, kolegové z oboru,

Letošní podzim už klepe na vrátka. Léto uteklo jako voda, a blíží se první z avizovaných veletrhů a sice FOR ARCH. Letošní prezentace tak, jako každý rok ponese podtext „Poradenské centrum Bezpečná země“. Tento rok je výjimečný tím, že přesně po pěti letech se dočkal svého nového vydání, v pořadí již 4. generace. O tom jsme informovali v minulém čísle Zpravodaje. Co je však čerstvou novinkou, že mezi tím, na poslední chvíli, do katalogu přibyl zcela nový licenční partner – italský výrobce ISEO. Tím se stal již 13. licenčním partnerem a jsme rádi, že projekt a katalog Bezpečné země opět povyroستlo dalšího partnera! Celkový počet stran se tak zvětšil na rovných 80 a Katalog doporučených výrobků tak vyjde v lepené namísto tradiční šité vazbě. A právě na veletrhu FOR ARCH bude mít svoji premiéru představí jeho tištěné verze, kterou, zcela poprvé, za celou takřka 13letou historii projektu, realizuje přímo Ministerstvo vnitra ČR, Odbor prevence kriminality! A to jako jeden ze svých stěžejních materiálů pro preventisty, policejní služebny a další aktivity napříč spektrem prevence. To je rovněž novinkou. Když byla vytištěna 1. generace katalogu, byla určena zejména pro členy CMZS a MV-ČR tehdy dostalo doslova pár kusů pro svoji potřebu. Dnes je situace přesně obrácená a jsem tomu velice rád. Neboť úsilí a vzájemná spolupráce na projektu po letech vyústila v zahrnutí Katalogu, do oficiálního portfolia edukačních,

informativních a prevenčních materiálů MV-ČR a Policie ČR. Obrovský dík patří zejména pánům Michalovi Barboříkovi, řediteli Odboru prevence kriminality MV-ČR a Milanovi Fárovovi, vrchnímu státnímu radovi Odboru prevence kriminality MV-ČR, kteří se zasloužili o součinnost, koordinaci realizace a úhradu tištěného nákladu Katalogů.

Druhým významným zámkařským svátkem je mezinárodní výstava LOCKFEST, která se koná v těsném závěsu za FOR ARCHEM. Letošní Karlovy Vary budou výjimečným ročníkem, nejen, že zde budeme mít, jako cech, již podruhé stánek ale uskuteční se zde také slavnostní podpis trojstranné spolupráce mezi subjekty AZKS, AGA a CMZS. Navíc, cech zde bude distribuovat aktualizované letáky s nabídkou členství a také představíme nový Katalog doporučených výrobků. Sám se zejména těším na mnohá osobní setkání s co nejvíce členy, kolegy a všemi příznivci nejen Cechu MZS-ČR či Asociace zámkových a klíčových služeb ČR ale všemi vystavovateli z oboru.

Třetí událostí, která se uskuteční opět docela nedlouho za LOCKFESTEM jsou Národní dny prevence v Ostravě (9.-11. 10. 2023) pod hlavičkou magistrátu Ostrava, ve spolupráci a pod záštitou MV-ČR. Na této akci bude CMZS zastoupeno nakonec pouze cechmistrem s přednáškou „Kybernetická kriminalita a její dopady při zabezpečení majetku“ což je

v naší branži a zámkařském oboru zcela nově zastoupené téma. Které však již nyní patří mezi velmi důležité aspekty způsobů a řešení zabezpečení. A do budoucna bude kyberbezpečnost bezpečnostních systémů ještě více skloňovaným tématem – neboť mechanika se nevyhnutelně propojuje s elektronikou, a to nejen díky všeobecné digitalizaci a rychlému vývoji technologií.

Takže se určitě máme na co těšit v nabitém zámkařském podzimu. Srdečně vás všechny zvou na FOR ARCH, LOCKFEST a informace přineseme i z Národních dnů prevence v Ostravě.

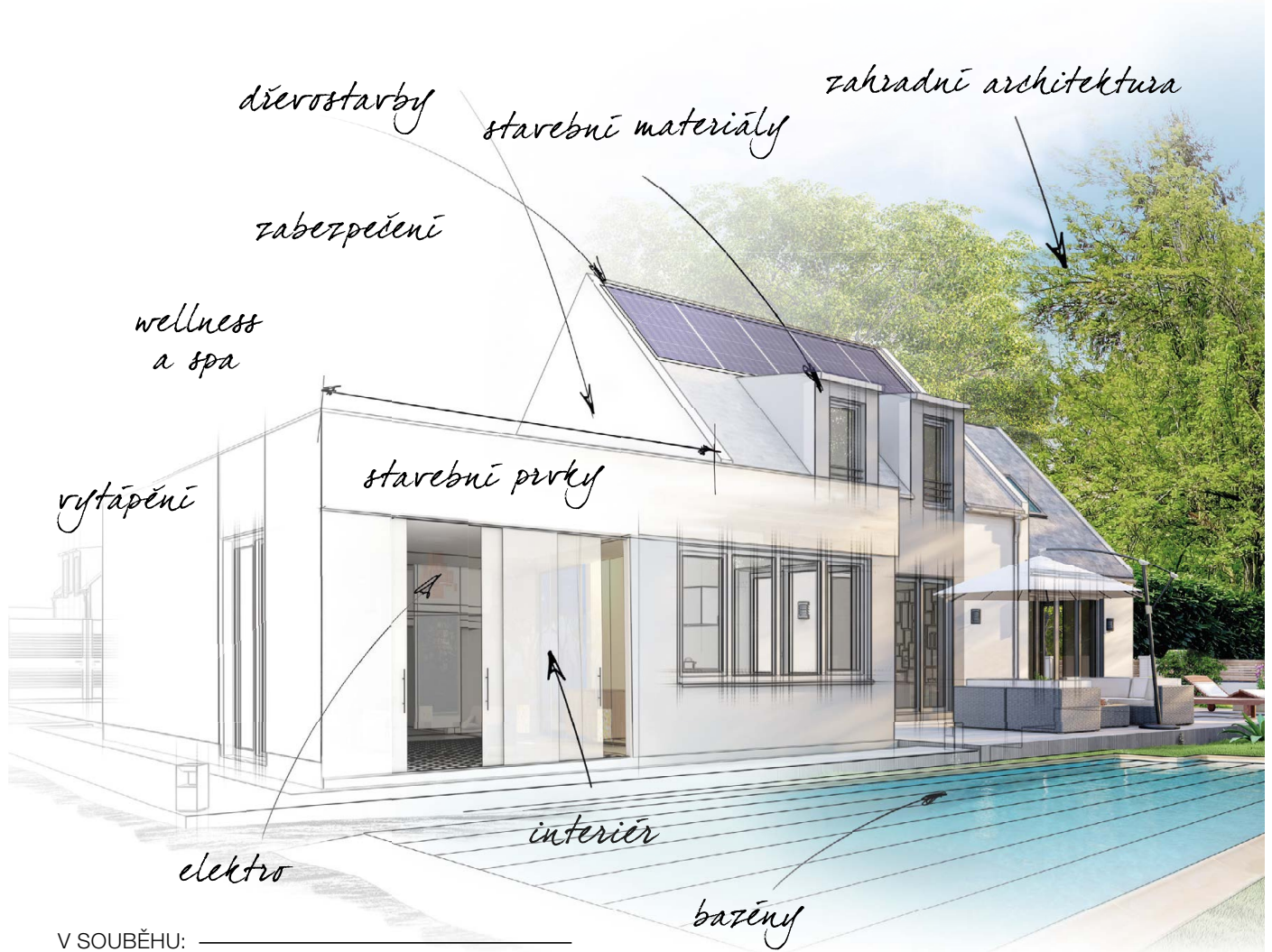
Na závěr také zmíním, že se ocitáme za polovinou roku a nastává tak období po dovolených, kdy v září a říjnu, s ohledem na počasí až do listopadu, všichni doháníme „byznys“ a zakázky. Řešíme čísla a co se ještě dá zvládnout, aby závěr byl co nejlepší.

Proto a rovněž s ohledem na makroekonomickou situaci a neustávající pozvolné zdražování potravin (a samozřejmě i další negativní aspekty dnešní doby) přeji nám všem, ať se našemu oboru daří, ať je stále dostatek zakázek, i přes obecný pokles developerských projektů. Ať nabízíte stále ty nejlepší služby a produkty. Ať se daří.

Tomáš Pospíšil, MBA,
cechmistr CMZS

FOR[®] ARCH

34. MEZINÁRODNÍ STAVEBNÍ VELETRH



V SOUBĚHU: _____

FOR[®] INTERIOR

19. VELETRH NÁBYTKU, INTERIÉRŮ A BYTOVÉHO DESIGNU

www.forarch.cz

19.-23. 9. 2023



FOR ARCH 2023

„Stavební veletrh FOR ARCH se tematice zabezpečení domácností věnuje řadu let. S pomocí odborníků z Ministerstva vnitra ČR, Policie ČR, výrobců, dovozců i zástupců oborových cechů je možné na veletrhu získat bezplatně cenné informace, jak při zabezpečení domova postupovat a jaké učinit preventivní kroky, a seznámit se s nejmodernějšími technologiemi a produkty kvalitních a prověřených firem,“ řekla ředitelka veletrhu Kateřina Maštalířová.

Podle policejních statistik došlo loni v rámci ČR ke 1745 vloupáním do bytů a k 2528 vloupáním do rodinných domů. Již za první čtyři měsíce letošního roku museli policisté řešit 539 případů v bytech a 868 skutků v rodinných domech. I když dokáže být kreativita zlodějů nezměrná, mnohdy jim při pokusech o vloupání pomáhá nedostatečné zabezpečení

Kde číhá nebezpečí

V případě bytových jednotek u činžovní zástavby vede vyháčkování dvoukřídlých vstupních dveří, obecně v případě bytů následují vypáčení, vyrazení, vykopnutí vstupních dveří (u zámku, pantů), rozbití či vytlačení skleněné výplně oken či balkonových dveří, rozlomení zámkových vložek vstupních dveří: za použití planžety či jiného přípravku u starších zámkových vložek nebo za použití upravené „špachtle“ či platební karty (např. neuzamčené vstupní dveře).

V případech vykrádání

rodinných domů a rekreačních zařízení jsou metody lehce odlišné. Nejčastěji dochází k rozbití či vypáčení, vytlačení skleněné výplně oken nebo terasových dveří. Druhým způsobem je průnik otevřeným oknem – a to i ventilací nebo vstupními dveřmi. Časté jsou také případy narušení přes přilehlý, méně zabezpečený vedlejší objekt, jakým jsou třeba garáže nebo terasa.

Nejčastěji se zloději zaměřují na peníze, šperky, osobní doklady, výpočetní techniku, menší elektroniku, střelné zbraně, televize, starožitnosti, ale taky například luxusní oblečení, boty, drogerii i kosmetiku. Jak zdůrazňují policisté, nejsilnější obranou je prevence. Důležité je například nesdělovat informace o dovolené na sociálních sítích, při delší nepřítomnosti doma zajistit nepravdělné kontroly důvěryhodnými osobami, které vám doma třeba vyvětrají, rozsvítí. Při každém odchodu z domu nezapomeňte také

zkontrolovat řádné uzavření či uzamčení oken, balkonových a vstupních dveří či pořídit si certifikované zabezpečení.

Jak vidíte, vše se poměrně často a historicky opakuje. Schéma pachatelů je stále stejné. Terčem páchání majetkové trestné činnosti jsou stále stejné atributy cenností, elektroniky a vrací se dokonce luxusní oblečení.

Stánek Poradenského centra se tak stal skutečně tradiční záležitostí, která na tomto veletrhu má svoje opodstatněné místo, neboť řadu let již do plánování a výstavby či rekonstrukce objektů neodmyslitelně patří bezpečnostní posouzení rizik a zpracování projektů zabezpečení.

Toto téma se v blízké budoucnosti stane ještě více diskutovaným společně se zvyšujícím se nárůstem dostupnosti elektronických přístupových systémů, ovádaných chytrými telefony a aplikacemi.

CMZS

LOCKFEST 2023

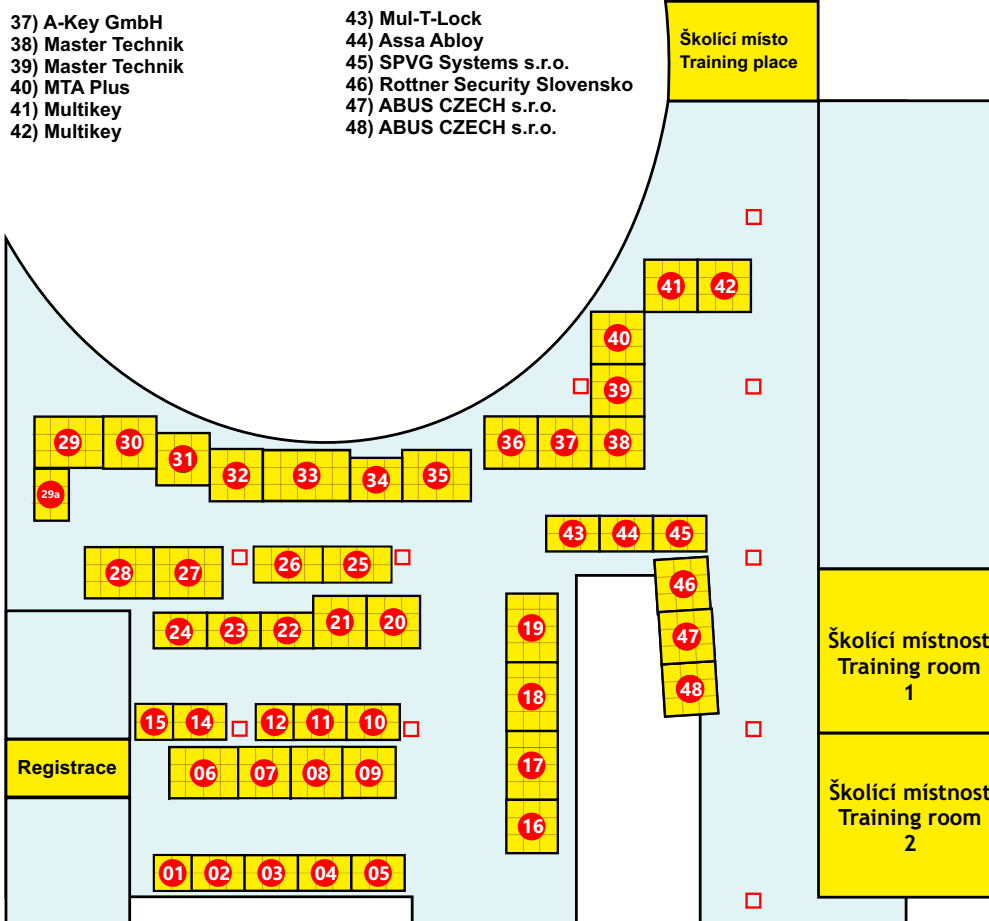
Shlédněte aktuální plánek a zejména vystavovatele, kteří se letošního ročníku účastní. Takřka na padesátku značek, institucí a nadnárodních výrobců. To je důkazem, že tento 5. mezinárodní veletrh s původem v České republice zaujímá pevně svoji dvouletou tradici konání a stále se zlepšuje. Přijměte také od Cechu mechanických zámkových systémů ČR srdečné pozvání na tento zámkářský svátek. Těšíme se na setkání s Vámi nejen na stánku CMZS.

Představenstvo CMZS

INTERNATIONAL LOCKSMITH FESTIVAL LOCKFEST 2023

PLÁNEK VÝSTAVIŠTĚ

- 01) AZKS
- 02) MOE Diatronik
- 03) Wilka Polska
- 04) Peterson Manufacturing
- 05) Locksmith Service
- 06) Dormakaba
- 07) A-D-E Group
- 08) Tokoz
- 09) Simon Touch
- 10) Simon Touch
- 11) Rostex
- 12) CMZS
- 14) Lucky Locks
- 15) RESCOP SYSTEM
- 16) Locksmith Service
- 17) Adbar Electronic Key
- 18) Boval 7
- 19) Wendt
- 20) Seven Guvenlik Sisteleri
- 21) Seven Guvenlik Sistemleri
- 22) ANSAN
- 23) Klíčový servis
- 24) MPM Lock Decoders
- 25) Ecu Service
- 26) Ecu Service
- 27) Prestage
- 28) JMA Kameníci
- 29) Aftekin Auto Locks
- 29a) Klíče zámky Staněk
- 30) MBE Engineering
- 31) ASK TOOLS
- 32) TOPKEY
- 33) X-Horse
- 34) Richter Czech
- 35) EVVA
- 36) Keyline



Veletrh je určen nejen odborníkům z oblasti zámkářského průmyslu, ale i široké veřejnosti, zástupcům bytových družstev a správcům bytových domů, kteří mohou na jednom místě získat přehled o současném vývoji v oblasti bezpečnostních technologií, zabezpečení bytů, domů nebo automobilů. Pro širokou veřejnost máme připraveny různé semináře a prezentace, jak dostatečně zajistit svůj majetek. Pro odborníky z oboru, zámkáře, klíčaře jsou připravena různá školení z oblasti nouzového otevírání. Pro zástupce bezpečnostních složek, IZS a státní správu jsou připravena speciální školení.

Zdroj: Lockfest.eu

Nabídka odborných školení (V ceně jsou zahrnuta – skripta, spotřební materiál)				
Garant (a školitel)	Název školení	Bližší specifikace	Max. počet osob a místo	Cena (bez DPH)
Trezor Test - Koktan	Mechanické zábranné systémy podle platných norem (teorie)	Přehled platných norem Jejich požadavky na MZS Správná montáž MZS z hlediska norem	8-Klecany 15-Praha HB +Lze kdekoliv	2.800 Kč Člen CMZS 800 Kč
Trezor Test - Koktan	Nedestruktivní překonávání (teorie + praxe)	Zabouchnuté dveře, Překonávání cylindrických vložek planžetou , BUMPING, Dozické a obyčejné zámky.	6-Klecany 6-Praha HB +Pouze tam kde jsou dveře vhodné pro praxi	4.200 Kč Člen CMZS 2.200 Kč
Trezor Test - Koktan	Destruktivní překonávání (teorie + praxe)	Rozlamování, vytrhávání vrtání cylindrických vložek (STAVEBNÍCH), Frézování a vrtání cylindrických vložek (BEZ-PEČNOSTNÍCH) i s krytem bezp. kování. Překonání zadlabacích zámek	4-Klecany 6-Praha HB +Lze kdekoliv	9.600 Kč Člen CMZS 4.200 Kč
Trezor Test - Koktan	Úschovné objekty (teorie)	Přehled platných norem Jejich požadavky na Úschovné objekty. Ukázky trezorových zámek.	8-Klecany 15-Praha HB +Lze kdekoliv	3.800 Kč Člen CMZS 1.200 Kč
H&B Group	Školení otevírací techniky – Modul 1	Legislativa a základy praxe	15-Praha HB +Lze kdekoliv	1.900 Kč Člen CMZS 1.000 Kč
H&B Group	Školení otevírací techniky – Modul 2	Překonávání lehčí překážky	6-Praha HB Pouze tam kde jsou dveře vhodné pro praxi	3.500 Kč Člen CMZS 2.600 Kč
H&B Group	Školení otevírací techniky – Modul 3	Překonávání náročnější překážky	6-Praha HB Pouze tam kde jsou dveře vhodné pro praxi	3.500 Kč Člen CMZS 2.600 Kč
H&B Group	Školení skládání vložek – Modul 1	Základy skládání vložek	6-Praha HB + Lze kdekoliv	3.500 Kč Člen CMZS 2.600 Kč
H&B Group	Školení skládání vložek – Modul 2	Servis vložek a základy SGHK	6-Praha HB Pouze tam kde jsou vhodné prostory a vybavení pro praxi	3.500 Kč Člen CMZS 2.600 Kč
H&B Group - Endršt, Slavík	Školení elektronických přístupových systémů	Přehled produktů, základy nabídky a dimenzování dle požadavku zákazníka	10-Praha HB Pouze tam kde jsou vhodné prostory a vybavení ukázek	3.500 Kč Člen CMZS 2.600 Kč
H&B Group - Holešínský	Školení výroby autoklíčů	Jak na autoklíče od A do Z	10-Praha HB Pouze tam kde jsou vhodné prostory a vybavení ukázek	5.000 Kč Člen CMZS 4.100 Kč
H&B Group - Vrzák	Školení montáží elektronických přístupových systémů	Instalace vybraných typů ACS, jejich oživení, zprovoznění	6-Praha HB Pouze tam kde jsou dveře vhodné pro praxi	3.500 Kč Člen CMZS 2.600 Kč
Ing. Kratochvíl (AD)	Školení panikové zámky	Panikové zámky a jejich použití na únikových cestách. Legislativní požadavky pro montáže požární bezpečnostní zařízení. Bezpečnostní dveře do bytových domů	5-Brno 15-Praha HB +Lze kdekoliv	Na dotaz (připravujeme)
Ing. Kratochvíl (AD)	Bytové dveře	Zásady správné montáže (termíny až na podzim)	5-Brno 15-Praha HB +Lze kdekoliv	Na dotaz (připravujeme)
S-LOCKS - Schwarz	Trezorové zámky M-Lock Zásady montáže trezorových zámek, kotvení trezorů.	Případně sloučení se školením Úschovné objekty od Trezor Testu	5-Brno 6-Klecany +Lze kdekoliv	Na dotaz (připravujeme)
Blesk Š&Š - Šimandl	Základní otvírání mech zábranných systémů (destruktivní nedestruktivní)		4 – Most +Lze kdekoliv	Na dotaz (připravujeme)
Blesk Š&Š - Šimandl	Otvírání automobilů		4 – Most +Lze kdekoliv	Na dotaz (připravujeme)
Blesk Š&Š - Šimandl	extra Lockpicking: elektronický a mechanický		4 – Most +Lze kdekoliv	Na dotaz (připravujeme)
Blesk Š&Š - Šimandl	Překonávání a instalace čipových systémů		4 – Most +Lze kdekoliv	Na dotaz (připravujeme)
EVVA	Elektronické přístupové systémy Xesar/AirKey	Programování, montáž	Praha / Tišnov	Na dotaz (připravujeme)
EVVA	EMZY – motorická vložka	Programování, montáž	Praha / Tišnov	Na dotaz (připravujeme)
EVVA	Mechanické cylindrické vložky	Montáž, sjednocování...	Praha / Tišnov	Na dotaz (připravujeme)
EVVA	SY-MO	Práce s modulovým systémem – prodloužení, spec. úpravy a provedení	Praha / Tišnov	Na dotaz (připravujeme)

Při zájmu či dotazu na konkrétní školení se, prosím, ozvěte cechmistřovi nebo přímo subjektu, který školení pořádá. Termíny lze řešit podle počtu osob, případně také individuálně.

BEZPEČNOSTNÍ KOVÁNÍ

GRANDE – PANIK

Univerzální bezpečnostní kování s panikovou funkcí, s vysokou životností a odolností – 200 000 cyklů

- Univerzální kování pro široký sortiment zadlabacích zámků s panikovou funkcí
- Možné použít na únikových cestách dle EN 179
- Vysoká životnost a odolnost, vyzkoušeno 200 000 cyklů
- Pevné spojení klik se štíty
- Dělený čtyřhran 8 x 8 mm, součástí balení jsou i redukce 9 x 9 mm (možno dokoupit i redukce 10 x 10 mm)
- Pro tloušťku dveří **50–60 mm**
- Vratné pružiny u obou klik
- Povrchová úprava nerez mat
- **Provedení pravé nebo levé**
- Rozteč **92 mm**



BK 807 GRANDE - PANIK

Certifikace:

- EN 179 a EN 1906
- Bezpečnostní třída RC 3



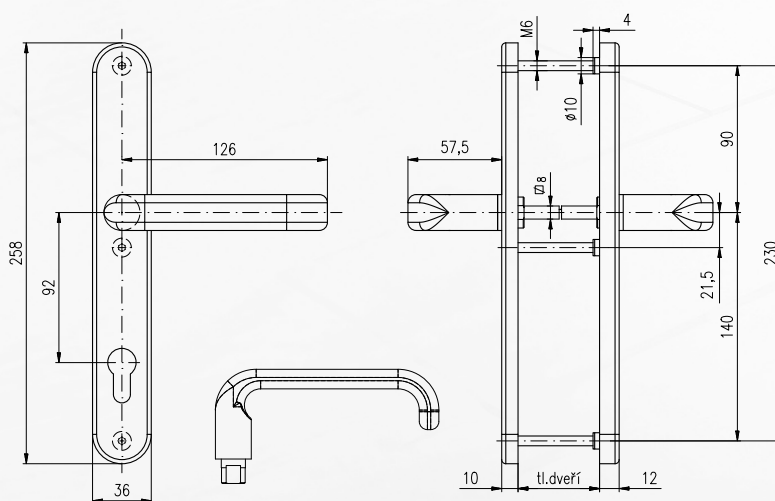
úniková cesta



200 000 cyklů



3 třída bezpečnosti (RC. 3)



ROSTEX VYŠKOV, s.r.o.
 Dědická 190/17, 682 01 Vyškov
 tel.: +420 517 316 415
 e-mail: odbyt@rostex.cz

ROSTEX

www.rostex.cz



FAB
ASSA ABLOY

Patentovaná česká
technologie pro ještě
lepší zabezpečení vašeho
domova a majetku

KLÍČOVÝ TREZOR

Řešení klíčového hospodářství

- 100% evidence
- Bezobslužný autonomní provoz
- Volitelný počet klíčových pozic od 8 do 64
- ON-LINE přehled vydaných a vrácených klíčů
- Komunikace přes TCP/IP

PHOBOS

www.phobos.cz



WILKA
SCHLIESSTECHNIK



» *Mechanické a elektronické
bezpečnostní systémy
od společnosti EVVA*

EVVA
access to security

**VŠICHNI ČLENOVÉ CMZS MOHOU VYUŽÍT BEZPLATNÉ
INZERCE V CECHOVNÍM MINI-ZPRAVODAJI, KTERÝ
VYCHÁZÍ V ELEKTRONICKÉ VERZI CCA ČTVRTLETNĚ.**

**VYUŽIJTE PROTO MOŽNOST TEXTOVÉ I PLOŠNÉ
INZERCE**

MOŽNÉ ROZMĚRY INZERCE (š × v)

V1 – celá strana	(184 × 263 mm)
S2 – půl strana na šířku	(130 × 184 mm)
V2 – půl strana na výšku	(90 × 263 mm)
S4 – čtvrt strana na šířku	(184 × 70 mm)
V4 – čtvrt strana na výšku	(46 × 263 mm)

Vydal: Cech Mechanických Zámkových Systémů ČR

č. reg.: 12952 E 21008

DATUM VYDÁNÍ: 08/2023 – vychází pouze v elektronické podobě.

Korespondenční adresa: CMZS ČR, Modenská 697/6, 109 00 Praha

www.cmzs.cz, cmzs@cmzs.cz

Redakční a marketingové oddělení CMZS: Tomáš Pospíšil

Korektury, grafická úprava a sestavení: Tomáš Pospíšil

PODKLADY PRO INZERCI
V UVEDENÝCH ROZMĚRECH
(IDEÁLNĚ JAKO JPG, PDF, PNG)
ZASÍLEJTE DO REDAKCE NA:

E-mail: tomas.pospisil@cmzs.cz

