

Mini

ZPRAVA



č. 3-4 2022

DAJ

CECHU MECHANICKÝCH ZÁMKOVÝCH SYSTÉMŮ ČR



Vážení kolegové, přátelé a příznivci,

přejeme vám příjemné, pohodové prožití Vánoc,
a vstup do nového roku v plném zdraví, síle.

Cechmistr a představenstvo CMZS



- Slovo cechmistra
- VH Humpolec 2022
- Přehled školení CMZS
- Činnost v roce 2023
- Novinky od výrobců
- Ohlednutí za konferenci For Arch 2022
- Tisková zpráva Veleton



Slovo cechmistra

Co doposud přinesl vývoj v letošním roce, jaké jsou vyhlídky a jak se adaptovat na současné trendy...

Vážení členové, přátelé, kolegové z oboru,

Nastává závěr roku.

Vzpomínám si na každoroční úvahy a bilancování, se kterým jsme se v závěru loučili a po svátcích nastalo nové období, práce a každodenní život.

Ne že by se na tomto něco zásadního změnilo, všichni si odbudeme Vánoce a Silvestr a vrhneme se následovně do toho dalšího nového roku. Jen okolnosti jsou trochu jiné než obvykle. Na začátku roku nejspíš bude chvíle klid, jako vždy, ale nepanuje všeobecná jistota o tom, co a jak bude další měsíc či měsíce. Jaký bude vývoj konfliktu na východě, jak to zahýbá s již tak vyšroubovanými cenami, dodávkami lhůtami na kdecu, nebo čím nás vláda překvapí ohledně energií. O své slovo se hlásí také Covid svojí zvýšenou měrou.

Vzpomínám si na dobu před 20ti lety. Kdy všeobecná stabilita v základních aspektech života byla na zcela jiné úrovni než dnes. Nikoho ani nenapadlo zabývat se tím, že bychom snad neměli čím topit, natož, že by skokově rostly ceny potravin během rekordně krátkých časových úseků. A stejně tak zároveň naopak, kdo by si pomyslel, že za 20 let na tom budeme zrovna takto, a ještě s válečným konfliktem na území Evropy.

Tak či onak je v této době třeba velmi dobře přemýšlet a uvažovat. Dnes na nás působí zcela nové fenomény jako například fake news, které jsou středob-

dem vlivu mocenských skupin, globálních hráčů, tajných složek...

Člověk jako jedinec nemá šanci rozpoznat, co je vlastně skutečnost a pravda anebo z jaké části, či kdo má kde jaké zájmy... je to jakási nekalá hra, která nás obklopuje a neustále na nás působí.

Toho zneužívají všemožná veřejná uskupení, ať již politická, mediální nebo i komerční. Důsledkem toho je nestabilní prostředí rozdělovací – a co je velmi nebezpečné – radikalizující společnost.

Z opakující se historie dávno víme, že v časech nejistoty, nervozity a zvýšených emocí, pokud se lidem nabídne snadné, rychlé a svůdné řešení – je toto vždy nebezpečné a vede k vyhoceným situacím a novým konfliktům ve společnosti. Proto naopak vyzývám ke klidu, rozvaze a upřímným záměrům.

Tento závěr roku je pro mě osobně daleko víc o návratu k lidským hodnotám jako je přátelství, pochopení a dobrá vůle ve všech úmyslech. Rychlost dnešního světa nám dává zabrat všem. Ve stejné časové jednotce se toho po nás chce anebo máme stihnout daleko více než před pár lety.

Není tedy důvod k tomu, abychom na sebe byli vzájemně ještě nevlídní. Rozumím tomu, že každý dnešní dobu vnímá jinak, je v jiné situaci, odehrávají se v něm jiné procesy. I tak budu velmi rád, pokud se v každém z nás najde pozitivní myšlenka,

dobrá nálada a úsměv nejen pro zákazníky! Navzdory případně složité osobní situaci.

Náš obor je přeci jen hlavně o kontaktu se zákazníkem, který je navíc často „v nouzi“ pokud se týká nouzového otevření dveří či automobilu. Avšak i v ostatních případech se téměř vždy jedná o provedení služby – byť je to vyřezání kopie klíče. Setkáváme se s různými lidmi, kteří potřebují naši odbornou pomoc či zásah.

V takových momentech je vždy příležitost zachovat se LIDSKY, s pochopením, podporou, uklidněním a v závěru s odbornou profesionální pomocí.

Velmi si vážím také toho, že naši členové zasílají upozornění na nekalé praktiky "šmejdů", které se právě v těchto časech rozbujely, a proti kterým budeme vydávat tiskovou zprávu. Na těchto případech je názorně vidět, jak se dá snadno zneužít současné situace a chovat se záměrně naprosto nečistým způsobem a využívat lidského neštěstí k vlastnímu prospěchu a obohacení. Už jen tento příklad je jasným signálem, abychom se chovali lidsky a byli příkladem pro ostatní z oboru. Naše řemeslo je přeci starobylé a tak krásné. Dělejme mu tedy čest!

Děkuji nejen všem členům Cechu mechanických zámkových systémů ČR za podporu, důvěru a náklonost. Přeji klidné Vánoce a šťastný celý nový rok 2023.

Tomáš Pospíšil, MBA,
cechmistr CMZS

DOŽIVOTNÍ ZÁRUKA NEPŘEKONATELNOSTI

MTL™800

POŘÍDTE SI KLID V DUŠI, ABSOLUTNÍ BEZPEČÍ
PRO VAŠI RODINU BEZ KOMPROMISU



UZAMYKACÍ SYSTÉM POSKYTUJÍCÍ TU NEJVYŠŠÍ OCHRANU

Tuto cylindrickou vložku dodáváme vždy s Emergency spojkou a lubrikačním sprejem v základní ceně.

S velkým potěšením přidáváme k naší premiové cylindrické vložce Mul-T-Lock MTL™800 další TOP benefit.

S platností od 1. 7. 2022 bude pro platformu MTL800 platit doživotní záruka **nepřekonatelnosti**.

Jak to funguje? Pokud váš zákazník koupí od 1. 7. 2022 cylindrickou vložku MTL800 (případně systém generálního klíče), **garantujeme mu výměnu za novou vložku** v případě, že dojde k vloupání do bytu či domu přes vchodové dveře poškozením vložky.

Podkladem pro uplatnění výměny bude doklad o koupi a protokol od Policie ČR o vloupání a hmotné škodě přesahující 10 000 Kč, která se vyšetřuje.

Valná hromada Humpolec 2022

Po více než osmi letech se pořádání Valné hromady vrátilo do holetu Kotyza v Humpolci, a úspěšně!

Valná hromada se uskutečnila v příjemných prostorách hotelu Kotyza, který za tu dobu, co jsme v něm nebyli, doznal určitých změn a modernizace. Po druhé jsme vyzkoušeli formát pořádání Valné hromady a společenského večera v jednom dni a nutno říct, že taková organizace s sebou nese více plusů. Jednak se vše podstatné odehraje v jednom dni a pak následující den tak účastníky neblokuje ve vlastním programu.

Program Valné hromady byl standardní a přijali jsme také nového člena. Váženými hosty byli kolegové z Ministerstva vnitra ČR z Odboru prevence kriminality, kteří přednesli svoji zprávu a následně byli velmi aktivně zapojeni do diskuse ohledně vytvoření označení vozidel členů pro parkování v městských centrech – v zónách zákazu, v případech, kdy jsou na výjezdu k případu (nebezpečí z prodlení apod.). V následném usnesení Valné hromady tak přibyl bod – vytvoření tohoto označení vozidel členů CMZS, nejen jako oficiální povolenky vjezdu, ale jako zároveň konkurenční výhody člena oproti nečlenům. A to na základě právě mnohaleté spolupráce Cechu MZS-ČR s Policií ČR a Ministerstvem vnitra ČR. Na toto jsme právem pyšní a velice děkujeme za vstřícnost našich ministerským kolegům, se kterými budeme v příštím roce toto označení realizovat.

Dalším z hostů byl pplk. Jan Kubánek, který se však z rodinných důvodů v den akce taktéž omluvil. Nicméně zaslal zprávu, kterou přednesl cechmistr. Jednalo se o poděkování za spolupráci na vybavení učeben pro kriminalisty ve vzdělávacím středisku Čeperka u Pardubic. V tomto případě je ještě jedna událost – v této učebně bude mít Cech svoji reklamu – banner, na základě podílení se na vybavenosti učebny, aby tak každý policista a kriminalista, který se bude v těchto prostorách vzdělávat věděl o naší organizaci.

Konání celé Valné hromady se neslo v přátelském duchu a obsahovalo konstruktivní připomínky a podněty. Usnášeníschopnost byla dosažena a účast byla více než 1/3 členů (příčemž podle nových stanov je třeba k usnášeníschopnosti přítomnosti jedné čtvrtiny z počtu členů).

Členové se sjeli ze všech koutů republiky. Účast by bývala byla ještě o něco vyšší, ale do 10ti členů se odhlásilo den předem a ještě v den konání VH – z důvodu nemoci (Covid a nachlazení). Nicméně tito zaslali také omluvu a popřáli příjemnou zábavu a hladký průběh Valné hromady.

Společenský večer byl krásným zakončením sobotního odpoledne s Valnou hromadou. Největším překvapením bylo kulinářské umění a ze-

jména vystoupení šéfkuchaře místní hotelové kuchyně, který předváděl nevídané kreace a servírování jídla včetně odborného komentáře a podáváním chodům.

K tanci a poslechu hrálo duo zkušených hudebníků, které rovněž fanfárami oznamovalo a zvukovou kulisu podkreslovalo jednotlivá vystoupení šéfkuchaře.

Hudba hrála také na přání. Toho využilo představenstvo, ve spolupráci s ostatními členy, a objednalo jednu speciální písničku na přání. Důvodem této objednávky byl fakt, že mezi účastníky Valné hromady a společenského večera nebyl nikdo jiný, než matador našich akcí a jeden z původních členů – pan František Švihla se svojí paní.

A prozradíme, že František oslaví zanedlouho významné životní jubileum! A i když to je lehce v předstihu, nebylo lepší příležitosti, než za celý Cech MZS-ČR předat Františku Švihlovi věcný a zároveň hudební dárek. Láhev červeného a píseň Jiřího Zmožka „Už mi láska není 20 let“ udělala jubilantovi obrovskou radost a nám všem ostatním ještě větší! A Františkovi tak zároveň přejeme mnoho sil a životní pohody s jakou jej každoročně vidáme na Valné hromadě a společenském večeru.

Po lehkém startu večer pokračoval v příjemné náladě a každý očekával napjatě

losování tomboly. Cechmistr a představenstvo tímto velice děkují za mimořádné a štědré sponzorské dary, a to zejména členům:

TOKOZ a. s. jmenovitě panu Vladimíru Chládkovi, Petrovi Neuvirtovi,

NEXT a. s. jmenovitě panu Jaroslavu Peckovi,

EVVA spol. s r.o., Praha jmenovitě panu Martinovi Koudelkovi,

dormakaba Česko s.r.o. jmenovitě paní Martině Pikové, Alici Mikloškové

H&B Group s.r.o. jmenovitě panu Ladislavu Beránkovi, Ivě Blechové.

Zbytek večera účastníci zároveň protančili na parketu a po celou dobu probíhal čilý ruch a diskuse na různá témata. Bylo skutečně cítit, že osobní kontakt a potřeba vyměňovat si informace a sdílet zkušenosti je nenahraditelnou součástí lidské podstaty. Představenstvo děkuje za velmi vydařenou akci a těšíme se na další ročník. CMZS







Ohlédnutí za konferencí FOR ARCH 2022

Cech jako organizace pro všechny

Cech MZS-ČR – profesionální služby, které plní vaše skutečné potřeby...

Takto zněl název přednášky CMZS, která byla doplněna o praktické ukázky produktů od výrobců/ distributorů v mikroformátu – přímo na konferenci. Na poslední chvíli se opět odhlásilo mnoho účastníků z původně více než 80 registrovaných.

Nicméně i tak byl zájem ze strany posluchačů – prohlédnout si o přestávkách mezi přednáškami produkty a diskutovat o nich s přítomnými zástupci – velmi živý a lze předpokládat, že v příštím

roce bychom tento záměr zopakovali.

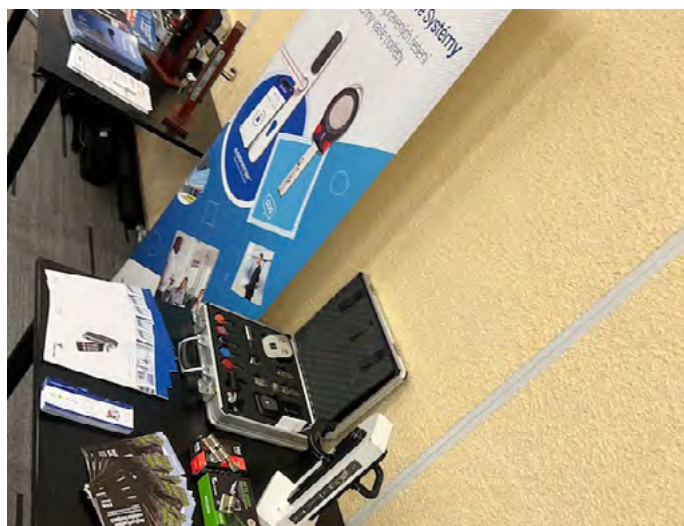
Dalšími tématy přednášek ze strany policie a kriminalistů bylo konstatování, že majetková trestná činnost má opět nárůst vlivem současné situace a nejistoty ve společnosti. Což je bohužel očekávatelný negativní trend dnešní doby.

O to větší smysl má neustálá a opakovaná osvěta ze strany Cechu MZS-ČR směrem do široké společnosti. Nezapomínejme, že i s vývojem technologií se mění a vyvíjí i způsoby překonávání bezpečnostních produktů a bariér.

Nově se hovořilo také o kyberbezpečnosti. Tedy bezpečnosti v kybernetickém prostoru, což je záležitostí např. také ochrany databází, které využívají přístupové systémy či informace obsažené v mobilní aplikaci, která ovládá bezpečnostní produkt.

Každopádně výstupy byly opět zajímavé a v příštím roce je v plánu konání tří denní konference v Ostravě, v říjnu, ve které bude Cech MZS-ČR jedním z pořadajících subjektů.

Tomáš Pospíšil, MBA,
cechmistr CMZS



Nabídka odborných školení (V ceně jsou zahrnuta – skripta, spotřební materiál)				
Garant (a školitel)	Název školení	Bližší specifikace	Max. počet osob a místo	Cena (bez DPH)
Trezor Test - Koktan	Mechanické zábranné systémy podle platných norem (teorie)	Přehled platných norem Jejich požadavky na MZS Správná montáž MZS z hlediska norem	8-Klecany 15-Praha HB +Lze kdekoliv	2.800 Kč Člen CMZS 800 Kč
Trezor Test - Koktan	Nedestruktivní překonávání (teorie + praxe)	Zabouchnuté dveře, Překonávání cylindrických vložek planžetou , BUMPING, Dozické a obyčejné zámky.	6-Klecany 6-Praha HB +Pouze tam kde jsou dveře vhodné pro praxi	4.200 Kč Člen CMZS 2.200 Kč
Trezor Test - Koktan	Destruktivní překonávání (teorie + praxe)	Rozlamování, vytrhávání vrtání cylindrických vložek (STAVEBNÍCH), Frézování a vrtání cylindrických vložek (BEZ-PEČNOSTNÍCH) i s krytem bezp. kování. Překonání zadlabacích zámků	4-Klecany 6-Praha HB +Lze kdekoliv	9.600 Kč Člen CMZS 4.200 Kč
Trezor Test - Koktan	Úschovné objekty (teorie)	Přehled platných norem Jejich požadavky na Úschovné objekty. Ukázky trezorových zámků.	8-Klecany 15-Praha HB +Lze kdekoliv	3.800 Kč Člen CMZS 1.200 Kč
H&B Group - Mizera	Školení otevírací techniky – Modul 1	Legislativa a základy praxe	15-Praha HB +Lze kdekoliv	1.900 Kč Člen CMZS 1.000 Kč
H&B Group - Mizera	Školení otevírací techniky – Modul 2	Překonávání lehčí překážky	6-Praha HB Pouze tam kde jsou dveře vhodné pro praxi	3.500 Kč Člen CMZS 2.600 Kč
H&B Group - Mizera	Školení otevírací techniky – Modul 3	Překonávání náročnější překážky	6-Praha HB Pouze tam kde jsou dveře vhodné pro praxi	3.500 Kč Člen CMZS 2.600 Kč
H&B Group - Mizera	Školení skládání vložek – Modul 1	Základy skládání vložek	6-Praha HB + Lze kdekoliv	3.500 Kč Člen CMZS 2.600 Kč
H&B Group - Mizera	Školení skládání vložek – Modul 2	Servis vložek a základy SGHK	6-Praha HB Pouze tam kde jsou vhodné prostory a vybavení pro praxi	3.500 Kč Člen CMZS 2.600 Kč
H&B Group - Endršt, Slavík	Školení elektronických přístupových systémů	Přehled produktů, základy nabídky a dimenzování dle požadavku zákazníka	10-Praha HB Pouze tam kde jsou vhodné prostory a vybavení ukázek	3.500 Kč Člen CMZS 2.600 Kč
H&B Group - Holešínský	Školení výroby autoklíčů	Jak na autoklíče od A do Z	10-Praha HB Pouze tam kde jsou vhodné prostory a vybavení ukázek	5.000 Kč Člen CMZS 4.100 Kč
H&B Group - Vrzák	Školení montáží elektronických přístupových systémů	Instalace vybraných typů ACS, jejich oživení, zprovoznění	6-Praha HB Pouze tam kde jsou dveře vhodné pro praxi	3.500 Kč Člen CMZS 2.600 Kč
Ing. Kratochvíl (AD)	Školení panikové zámky	Panikové zámky a jejich použití na únikových cestách. Legislativní požadavky pro montáže požární bezpečnostních zařízení. Bezpečnostní dveře do bytových domů	5-Brno 15-Praha HB +Lze kdekoliv	Na dotaz (připravujeme)
Ing. Kratochvíl (AD)	Bytové dveře	Zásady správné montáže (termíny až na podzim)	5-Brno 15-Praha HB +Lze kdekoliv	Na dotaz (připravujeme)
S-LOCKS - Schwarz	Trezorové zámky M-Lock Zásady montáže trezorových zámků, kotvení trezorů.	Případné sloučení se školením Úschovné objekty od Trezor Testu	5-Brno 6-Klecany +Lze kdekoliv	Na dotaz (připravujeme)
Blesk Š&Š - Šimandl	Základní otírání mech zábranných systémů (destruktivní nedestruktivní)		4 – Most +Lze kdekoliv	Na dotaz (připravujeme)
Blesk Š&Š - Šimandl	Otvírání automobilů		4 – Most +Lze kdekoliv	Na dotaz (připravujeme)
Blesk Š&Š - Šimandl	extra Lockpicking: elektronický a mechanický		4 – Most +Lze kdekoliv	Na dotaz (připravujeme)
Blesk Š&Š - Šimandl	Překonávání a instalace čipových systémů		4 – Most +Lze kdekoliv	Na dotaz (připravujeme)
EVVA	Elektronické přístupové systémy Xesar/AirKey	Programování, montáž	Praha / Tišnov	Na dotaz (připravujeme)

EVVA	EMZY – motorická vložka	Programování, montáž	Praha / Tišnov	Na dotaz (připravujeme)
EVVA	Mechanické cylindrické vložky	Montáž, sjednocování...	Praha / Tišnov	Na dotaz (připravujeme)
EVVA	SY-MO	Práce s modulovým systémem – prodlužování, spec. úpravy a provedení	Praha / Tišnov	Na dotaz (připravujeme)

Při zájmu či dotazu na konkrétní školení se, prosím, ozvěte cechmistrovi nebo přímo subjektu, který školení pořádá. Termíny lze řešit podle počtu osob, případně také individuálně.

Tomáš Pospíšil, MBA, cechmistr CMZS

Činnost v roce 2023

Na základě usnesení uskutečněné VH v Humpolci 2022 přinášíme přehled schválené činnosti CMZS

Kompletní znění usnesení naleznete v neveřejné sekci webu CMZS po přihlášení. Níže uvádíme nejdůležitější výňatky ze schválené činnosti představenstva pro rok 2023:

> Zorganizovat návštěvu v novém areálu člena výrobce EVVA v Tišnově: předpoklad exkurze 2.-3. kvartál 2023 (v závislosti na podmínkách fa.: EVVA Praha – případné změny termínu vyhrazeny).

> Aktualizovat, distribuovat a pracovat s: letákem – pro podporu rozšiřování členské základny a takto se snažit získávat nové členy – témata k obsahu letáku má představenstvo za úkol projednat, shodnout se na finálním obsahu. Tématy jsou:

- 1) zdarma vstupní školení nového otvírání pro nové členy
- 2) skládání SGHK (MKS) + novinky norem – opět jako benefit pro členy (před nečleny)
- 3) informace o výhodách pro členy – označení vozidla – parking ve městech, možnosti využití projektu BZ atd.

> Představenstvo: zpracovat a aktivně pracovat s: Tisková zpráva o šmejdech – rozeslat všem členům k další distribuci + oslovit média a státní instituce.

> Představenstvo: Informovat členskou základnu – pokud možno pravidelně – o možnostech a využití cechovních projektů jako výhody pro členy ke získání zakázek a působení na své zákazníky.

> Představenstvo: pravidelně zasedat 1x za 2 měsíce pracovním online k jednání – pro lepší spolupráci a koordinaci.

> Příprava a realizace podzimního projektu – výstava a seminář Ostrava 2023 – společně s výstavou výrobců a odborným programem CMZS – pro členy, výrobce, odbornou i laickou veřejnost a veškeré hosty MV-ČR, PČR a preventistů z magistrátů a krajských úřadů.

Tématy budou novinky v zabezpečení, elektronické přístupové systémy, možnosti a správný výběr produktů, kybernetická bezpečnost – její problematika

a úskalí z hlediska vzdálené správy databází přístupových systémů, stejně jako zabezpečení mobilních aplikací jako ovladače přístupových systémů.

> Zahájit práce na aktualizaci Katalogu doporučených výrobků Bezpečná země – část před-schváleného rozpočtu 250 tis. Kč lze využít k tištěnému nákladu (byla nám nabídnuta tiskárna MV-ČR).

Součástí Katalogu bude i aktualizovaný seznam členů – který bude přepracován, aby i prostřednictvím seznamu dle regionů/krajů bylo možno členy propagovat co nejvíce (distribuci na krajské úřady apod.).

> Představenstvo: zpracovat jednotné označení vozidel pro členy – ve spolupráci s MV-ČR viz bod 10. Diskuse.

Na těchto bodech tedy budeme pracovat v příštím roce. a těšíme se na spolupráci s co nejvíce členy, nejen v rámci sedmičlenného představenstva CMZS.

Kdo bude mít chuť a zájem, ať se ozve. Děkuje.

CMZS



Box na balíky eBoxx EASY+

převezme zásilku i bez majitele

Německý výrobce zabezpečení BURG-WÄCHTER uvedl na trh novou generaci boxů na balíky eBoxx. Jedná se v podstatě o obdobu poštovní schránky, ovšem s výrazně větším objemem – tak, aby do nich bylo možné uložit i více balíkových zásilek. Boxy na balíky eBoxx EASY+ umožňují, aby doručovatel pošty nebo kurýr jakéhokoliv přepravce mohl během pouhých pár sekund v kteroukoliv denní i noční dobu jednoduše doručit zásilku bez přítomnosti adresáta. Ten si pak může zásilku z boxu snadno vyzvednout, například po návratu z práce nebo z dovolené.

S eBoxxem EASY+ odpadá stání ve frontě ve výdejně zásilek nebo čekání na příjezd kurýra – a stejně tak doručovatel již nemusí shánět adresáta zásilky telefonicky, ani čekat, až přijde ke dveřím. S eBoxxem mu stačí pouhých pár sekund, aby balík bezpečně uložil, a může pokračovat v rozvážení. Postup je jednoduchý: Kurýr stiskne tlačítko START na ovládacím panelu, box otevře, vloží balík, zavře a stiskne tlačítko END. Majitel si pak svůj balíček vyzvedne stejně snadno, pomocí svého přístupového kódu. Doručení je rychlé, bezpečné a bezkontaktní.

eBoxx EASY+ je ideálním řešením pro všechny, kteří často objednávají on-line, což patří k největším trendům současnosti. Několik variant kódů umožňuje různé režimy doručování, včetně doručení více zásilek v jeden den. Obsluha je naprosto intuitivní a majitel boxu má navíc možnost přehledné správy a sledování stavu v bezplatné aplikaci secuENTRY KeyApp. eBoxx se hodí pro rodinné domy, dvojdomky i bytové domy, ale využít jej mohou samozřejmě i firmy či organizace, které potřebují zajistit hladké doručování zásilek. Instalovat jej lze na zem, na zeď nebo na stojan, a to buď samostatně nebo do praktických sestav s dalšími eBoxxy a nebo poštovními schránkami.

Více informací na www.burg.biz
a také: [eBoxx EASY](#)



PHOBOS®

AIRBNB předání klíčů na dálku

- šetří čas i peníze
- nezatěžuje majitele
- klíč = QR kód v telefonu
- komfort pro majitele i hosty

PHOBOS nabízí snadné řešení předávání klíčů.

K provozování systému vydávání klíčů na dálku je potřeba:

- 1) instalovat u dveří pronajímané nemovitosti čtečku QR kódu PDB P-573
- 2) tuto čtečku připojit na internet a napájecí zdroj
- 3) namontovat vybraný typ zámku do dveří, pokud tam není
- 4) instalovat aplikaci na telefon majitele

Systém předání klíče pak funguje následovně:

Majitel pronajímané nemovitosti (apartmánu) zadá v mobilní aplikaci datum a čas příjezdu i odjezdu hosta. Aplikace vygeneruje QR kód s těmito údaji a tento QR kód pak majitel zašle hostu pomocí emailu, nebo jako obrázek kteroukoliv jinou mobilní aplikací (SMS, Whatsapp, Messenger, Viber atd...). Host si pak může kdykoliv v mezích zadaných dat příjezdu a odjezdu otevírat určené dveře právě pomocí mobilního telefonu se zasláným QR kódem, případně s jeho vytištěnou kopií. Pokud sdílí více hostů jednu nemovitost (nebo apartmán), potřebují více klíčů. V tomto případě si mohou QR kód libovolně nasdílet sami.

Čtečka PDB P-573 slouží také jako plnohodnotný interkom i s kamerou, majitel tedy může s hostem komunikovat přímo od dveří a v případě potřeby může otevřít dveře dálkově (přímo z aplikace ve svém telefonu).

Po ukončení pronájmu (Check-Out) pak hosté nemusí žádné klíče vracet, protože uplynutím nastaveného data a času odjezdu QR kód přestane platit a jeho další použití (zneužití) je nemožné. Pro správu objektu (údržba, úklid atd.) systém disponuje bezkontaktními kartami, které majitel vydá oprávněné osobě (osobám) a platnost těchto karet může nastavit neomezeně, případně s omezením dle vlastní úvahy. Tento systém dálkového vydávání klíčů tedy nijak neomezuje majitele a nezatěžuje jej časově ani finančně tak, jak se tomu děje v případě osobního předávání klíčů, a také je tímto vyřešena ztráta klíče nebo jeho neoprávněné zkopírování.



Terminál PDB-P573

PŘEDÁNÍ KLÍČE NA MOBIL QR KÓDEM



Host si objedná ubytování.



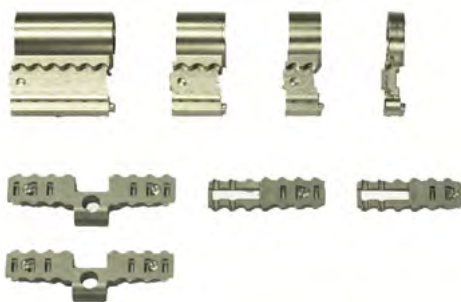
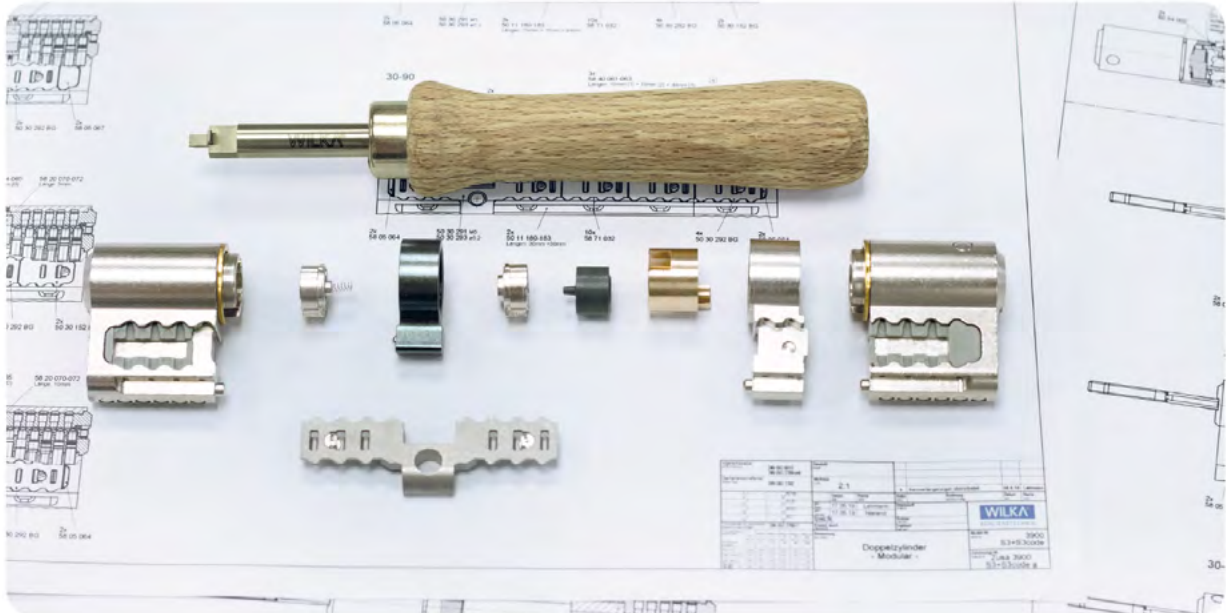
Majitel bytu pošle na mobil hostovi QR kód.



Host dostane QR kód na svůj mobil a může se sám ubytovat.

W I L K A - V O R S P R U N G D U R C H Q U A L I T Ä T

WILKA[®]
SCHLIESSTECHNIK



Ať už jde o krátkodobé nouzové otevření, servisní přivolání nebo nový uzamykací systém – délka vložky není vždy předem známa. Praktický modulární systém od WILKA je ideálním řešením. Všechny modulární verze systémů WILKA lze flexibilně přizpůsobit místním podmínkám. Každá délka válce je tak prakticky připravena k ruce. Válec lze přestavit na požadovanou délku pouze v několika krocích. Základní délku 30/30 mm lze oboustranně prodlužovat v krocích po 5 mm až na délku válce 90/90 mm. Jsou vyžadovány pouze čtyři různé části mostu. Modulární můstek z nerezové oceli zajišťuje dodatečnou ochranu válce proti vytáhnutí.



MODULAR

Few parts, many variants

Veleton.cz, Stavební veletrh online 2023 poradí stavebníkům v náročné době

Již počtvrté proběhne největší online stavební veletrh na www.veleton.cz ve dnech 28.– 29. ledna 2023. Na digitální platformě se propojí odborníci z řad výrobců stavebních materiálů, technologických, montážních i stavebních firem se zájemci o stavbu, bydlení, rekonstrukci a vytápění.

Pro zájemce a stavebníky je účast na akci zdarma. Po registraci na www.veleton.cz/register získají přístupový kód pro vstup na platformu v době konání veletrhu. Mohou se pak připojit z pohodlí a bezpečí svého domova z počítače nebo mobilu.

Na online akci se zájemci mohou podívat na několik desítek živých přednášek, poradit se specialisty, rovnou diskutovat svoje potřeby a problémy v této náročné době a také soutěžit o zajímavé ceny od vystavovatelů.

Fakta a čísla z předchozí akce doplňuje Ing. Ivana Duchoňová, ředitelka veletrhu: „Před rokem o online veletrh projevil zájem přes 12 000 návštěvníků, více než 10 000 z nich se přihlásilo na živě vysílané přednášky, během nichž jim vystavovatelé věnovali soutěžní ceny v hodnotě přes 300 000 Kč.“

Ing. Petr Novák, spoluzakladatel veletrhu komentuje: „Na základě tvrdých dat ze tří zrealizovaných kol jsme vysledovali, že náš online veletrh vytvořil hodnotný prostor pro potřeby investorů a dodavatelů, výrobců ve stavebnictví. Důkazem může být i to, že jeden návštěvník strávil na akci průměrně 2 hodiny a 38 minut ve

svém volném čase.“
Co můžete čekat?

Jak funguje online stavební veletrh, zjistíte v krátkém videu na www.veleton.cz.

Na přehledném a snadno ovladatelném veletržním portálu najdete:

- virtuální stánky firem z různých segmentů stavebnictví,
- živé video nebo audio hovory s odborníky,
- živé vysílání zajímavých přednášek o aktuálních tématech a trendech, ukázky produktů a živé diskuze,
- soutěže o hodnotné ceny, které věnují vystavovatelé,
- textová komunikace nebo chatování,
- užitečné materiály ke stažení a slevové vouchery,
- bezplatné poradenství od odborníků a nezávislých institucí.

Odborné poradenství poskytují také partneři veletrhu – Asociace dodavatelů montovaných domů, Centrum pasivního domu, Výzkumný a vývojový ústav dřevařský, Cech kamnářů, Cech topenářů a instalatérů, Kláštr Česká peleta, Svaz podnikatelů ve stínící technice, Česká komora lehkých obvodových plášťů,

Cech mechanických zámkových systémů, Cech klempířů, pokrývačů a tesařů.

O pořadateli veletrhu: Mediální agentura NETION se specializuje na obor stavebnictví a od svého vzniku v roce 2011 již navázala spolupráci s desítkami firem z oboru stavby a bydlení. Provozuje také online portál Drevostavitel.cz, který v současné době patří mezi nejčtenější média v oblasti stavby a bydlení.

Pro více informací kontaktujte:
Ing. Ivana Duchoňová
ředitelka Stavebního veletrhu online
Tel. 727 822 795
E-mail: ivana.duchonova@veleton.cz
www.veleton.cz



BEZPEČNOSTNÍ KOVÁNÍ GRANDE – PANIK

**Univerzální bezpečnostní kování
s panikovou funkcí, s vysokou životností
a odolností – 200 000 cyklů**

- Univerzální kování pro široký sortiment zadlabacích zámků s panikovou funkcí
- Možné použít na únikových cestách dle EN 179
- Vysoká životnost a odolnost, vyzkoušeno 200 000 cyklů
- Pevné spojení klik se štíty
- Dělený čtyřhran 8 x 8 mm, součástí balení jsou i redukce 9 x 9 mm (možno dokoupit i redukce 10 x 10 mm)
- Pro tloušťku dveří **50–60 mm**
- Vratné pružiny u obou klik
- Povrchová úprava nerez mat
- **Provedení pravé nebo levé**
- Rozteč **92 mm**



BK 807 GRANDE - PANIK

Certifikace:

- EN 179 a EN 1906
- Bezpečnostní třída RC 3



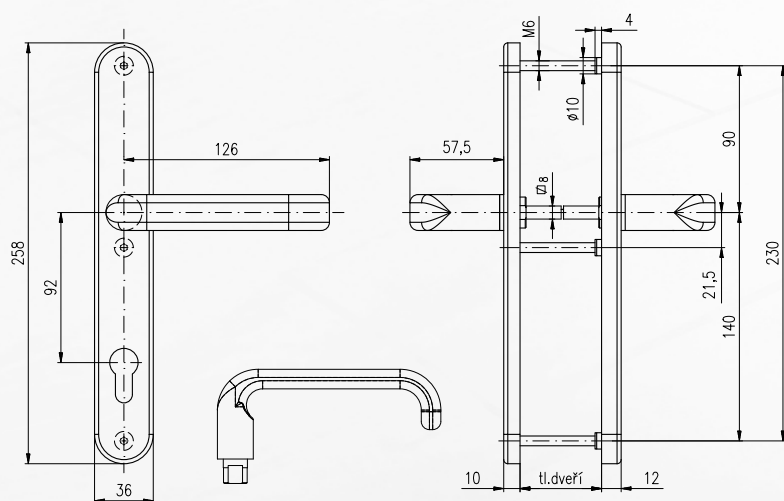
úniková cesta



200 000 cyklů



3 třída bezpečnosti (RC. 3)



ROSTEX VYŠKOV, s.r.o.
Dědická 190/17, 682 01 Vyškov
tel.: +420 517 316 415
e-mail: odbyt@rostex.cz



www.rostex.cz



TOKOZ

Since 1920

www.tokozeopro.cz

FAB
ASSA ABLOY

Patentovaná česká
technologie pro ještě
lepší zabezpečení vašeho
domova a majetku

KLÍČOVÝ TREZOR

Řešení klíčového hospodářství

- 100% evidence
- Bezobslužný autonomní provoz
- Volitelný počet klíčových pozic od 8 do 64
- ON-LINE přehled vydaných a vrácených klíčů
- Komunikace přes TCP/IP

PHOBOS

www.phobos.cz



» *Mechanické a elektronické
bezpečnostní systémy
od společnosti EVVA*

EVVA
access to security

**VŠICHNI ČLENOVÉ CMZS MOHOU VYUŽÍT BEZPLATNĚ
INZERCE V CECHOVNÍM MINI-ZPRAVODAJI, KTERÝ
VYCHÁZÍ V ELEKTRONICKÉ VERZI CCA ČTVRTLETNĚ.**

MOŽNÉ ROZMĚRY INZERCE (š × v)

V1 – celá strana	(184 × 263 mm)
S2 – půl strana na šířku	(130 × 184 mm)
V2 – půl strana na výšku	(90 × 263 mm)
S4 – čtvrt strana na šířku	(184 × 70 mm)
V4 – čtvrt strana na výšku	(46 × 263 mm)

**VYUŽIJTE PROTO MOŽNOST TEXTOVÉ I PLOŠNÉ
INZERCE**

Vydal: Cech Mechanických Zámkových Systémů ČR

č. reg.: 12952 E 21008

DATUM VYDÁNÍ: 12/2022 – vychází pouze v elektronické podobě.

Korespondenční adresa: CMZS ČR, Modenská 697/6, 109 00 Praha
www.cmzs.cz, cmzs@cmzs.cz

Redakční a marketingové oddělení CMZS: Tomáš Pospíšil
Korektury, grafická úprava a sestavení: Tomáš Pospíšil

PODKLADY PRO INZERCÍ
V UVEDENÝCH ROZMĚRECH
(IDEÁLNĚ JAKO JPG, PDF, PNG)
ZASÍLJTE DO REDAKCE NA:

E-mail: tomas.pospisil@cmzs.cz

