

Mini

ZPRAV DAJ

č. 1-2 2023

CECHU MECHANICKÝCH ZÁMKOVÝCH SYSTÉMŮ ČR



- Slovo cechmistra
- Oslavy 50. výročí založení výrobce Mul-T-Lock
- Činnost v roce 2023
- Oblast FACILITY
- EUCPN - akce v Plzni
- a další...



Slovo cechmistra

Rok 2023 ve znamení veletrhů a výstav. Podnikání jede dál i přes chladnější předpoklady...

Vážení členové, přátelé, kolegové z oboru,

První kvartál letošního roku, i přes různá proroctví, věřím, že nebyl a není tak tragický, jak se předpovídalo. Zároveň však nechci tvrdit, že se mnohé prognózy nepotvrdily, jako trvání dvojciferné inflace a kontinuální zdražování... I tak je náš obor poměrně stabilní a potřeby služeb našich členů jsou žádané stále.

Do všeho je na trhu řada produktových novinek, což potvrdila i výstava BAU v Mnichově, kde byla k vidění řada výrobců, našich členů, se svými trendy.

Výstavnictví doznává rozvoje a vývoje také. Důkazem byly nové koncepce pojetí stánků. Výrobci měli svá řešení prezentovaná v reálných instalacích a plně funkční. Na stáncích působili takzvaní „Guideři“ tedy průvodci, kteří návštěvníky provázeli jednotlivými řešeními a vysvětlovali celkovou instalaci, funkčnost, technické nuance řešení, a kde všude je takové řešení možno instalovat.

Z řad našich členů byli krásné stánky u Assa Abloy, dormakaba. Krásný stánek měl také výrobce otvíračů GEZE, kliky HOPPE a další.

Z celé výstavy a neuvěřitelného množství lidí bylo patrné, že veletrhy a výstavnictví dostává druhou mízu a lidé, zvláště po hubených covidových letech, jsou dychtiví přijít, osobně se setkat a promluvit si, exponáty si vyzkoušet a osahat.

To je jistě dobrá zpráva i pro nás a chystané akce v letošním

roce, jako jsou Lock Fest a For Arch. V neposlední řadě také menší formáty jako Evropský den proti vloupání – EUCPN v Plzni a Národní dny prevence v Ostravě.

Zmínky a první upoutávky na tyto akce naleznete již v tomto čísle Zpravodaje.

Do dalších měsíců letošního roku věřím, že se setkáme opět s příznivějším vývojem, než jaké jsou předpoklady. Inflace patrně ještě pod 10 % neklesne, avšak dodací lhůty prvovýroby se zatím zkracují, a zdražování má snad svoji hlavní vlnu za sebou. Doba

sice ukázala, že umí přinášet zvraty velmi snadno a rychle, myslím ale, že téměř polovina roku ukázala, že by konec mohl být v důsledku dobrý. A snad nic šíleného nepřinese energetický trh a zima bude mírná.

Všem proto přeji pěkné čtení a mnoho pracovních úspěchů. S mnohými z vás se těším na viděnou na avizovaných událostech, kterých je v tomto roce opravdu požehnaně.

Tomáš Pospíšil, MBA,
cechmistr CMZS



BAU 2023 Mnichov - hala B1 /Assa Abloy, dormakaba a další/

DOŽIVOTNÍ ZÁRUKA NEPŘEKONATELNOSTI

MTL™800

POŘÍDTE SI KLID V DUŠI, ABSOLUTNÍ BEZPEČÍ
PRO VAŠI RODINU BEZ KOMPROMISU



UZAMYKACÍ SYSTÉM POSKYTUJÍCÍ TU NEJVYŠŠÍ OCHRANU

Tuto cylindrickou vložku dodáváme vždy s Emergency spojkou a lubrikačním sprejem v základní ceně.

S velkým potěšením přidáváme k naší premiové cylindrické vložce Mul-T-Lock MTL™800 další TOP benefit.

S platností od 1. 7. 2022 bude pro platformu MTL800 platit doživotní záruka **nepřekonatelnosti**.

Jak to funguje? Pokud váš zákazník koupí od 1. 7. 2022 cylindrickou vložku MTL800 (případně systém generálního klíče), **garantujeme mu výměnu za novou vložku** v případě, že dojde k vloupání do bytu či domu přes vchodové dveře poškozením vložky.

Podkladem pro uplatnění výměny bude doklad o koupi a protokol od Policie ČR o vloupání a hmotné škodě přesahující 10 000 Kč, která se vyšetřuje.



Padesátileté výročí značky Mul-T-Lock se stalo hlavní událostí konference pro partnery v Tel Avivu

Přinášíme exkluzivní článek z velkolepých oslav:

Společnost Mul-T-Lock dosáhla v letošním roce významného milníku - 50. výročí od svého založení. Společnost tuto událost slaví v průběhu celého roku 2023, vyvrcholením oslav se však stala konference pro partnery, která se konala 14. až 16. května v izraelském Tel Avivu.

Během třídní konference hostila společnost Mul-T-Lock více než 100 účastníků ze všech koutů světa. Byli mezi nimi jak vedoucí prodejných jednotek společnosti Mul-T-Lock a jejich týmy, tak distributoři, zákazníci a zaměstnanci.

„Konference se zaměřila na několik klíčových témat včetně shrnutí historie společnosti Mul-T-Lock, diskusí o naší budoucí strategii růstu, či příležitostí k navázání kontaktů s kolegy mimo naše obvyklé společenské kruhy. Především jsme si ale chtěli navzájem užít přítomnost ostatních a společně se bavit,“ říká Tal Edelman, viceprezident pro export společnosti Mul-T-Lock. Sam Shterenshus, ředitel společnosti Mul-T-Lock, pokračuje: „Tato konference představuje vynikající příležitost zamyslet se nejen nad našimi minulými úspěchy, ale i nad budoucím potenciálem. Při pohledu na

nadcházejících 50 let vidíme rychle se měnící svět, v němž se každý den objevují nové hrozby a výzvy. Jsme však přesvědčeni, že díky našim zkušenostem, odborným znalostem a pevným vztahům s našimi partnery, které jsme si během let vybudovali, zvládneme překonat každou výzvu, která se nám postaví do cesty. Společně budeme pokračovat ve vývoji špičkových patentovaných produktů a řešení pro zamykání, která odpovídají měnícím se potřebám různých trhů.“

Program konference zahrnoval různé aktivity, včetně prohlídky továrny Mul-T-Lock v Yavne, semináře o rozvoji značky Mul-T-Lock na síti LinkedIn, úspěšných příběhů od vedoucích našich mezinárodních prodejných jednotek, či prezentace nových produktů. Účastníci si také užili několik zábavných aktivit, jako například výlet džípem či slavnostní večeři ve

vinařství s úžasným výhledem na Jeruzalémské hory. Konference byla završena galavečerem s večeří, hudební show a taneční zábavou v telavivském přístavu.

Vyjádření uznání a vděčnosti

Konference byla pro společnost Mul-T-Lock skvělou příležitostí, jak ocenit význam společných úspěchů a vyjádřit vděčnost těm, kteří své životy zasvětili růstu a úspěchu značky. **Certifikáty za vynikající výsledky obdrželi Avraham Bachri, zakladatel společnosti, či Shimon Shekel, který v průběhu let ve společnosti Mul-T-Lock zastával různé funkce včetně role generálního ředitele.**

„Pohled do budoucnosti“
Konference se zaměřila na strategii společnosti

>>

Mul-T-Lock pro posílení její přítomnosti na rozvíjejících se trzích, konkrétně na využití on-line platform a nástrojů pro lepší oslovování potenciálních zákazníků a zvyšování efektivity.

Kromě toho byl hlavním tématem diskuse důraz, který společnost klade na inovace svých výrobků, jež

byly označeny za hnací sílu jejího růstu a konkurenční výhodu. Důkazem toho je nová platforma zámků, která byla představena během akce a jež je důkazem úsilí společnosti o posouvání hranic technologického pokroku.

Svou budoucnost se společnost snaží i nadále

utvářet prostřednictvím průkopnických technologií a strategické spolupráce. Díky prokazatelným výsledkům má přítom dobré předpoklady k tomu, aby si i v následujících letech zachovala vedoucí pozici v tomto odvětví.

Jan Pospíchal a kolektiv,
ASSA ABLOY Opening
Solutions CZ, s.r.o.



Činnost CMZS v roce 2023

Plán činnosti se daří plnit včetně propagace...

V letošním roce je v plánu více akcí. Podle schváleného plánu činnosti máme již za sebou jednu z nejrozsáhlejších položek – a sice zpracování a tvorbu zbrusu nového Katalogu doporučených výrobků Bezpečná země.

Práce sestávaly z aktualizací všech prezentací licenčních partnerů, dále z inovované grafické podoby a zcela nové obálky, s několika využitím původních prvků ze stávajícího katalogu – pro vytvoření spojitosti mezi starým a novým... čili cesty vývoje. Neboť se jedná již o čtvrtou generaci našeho Katalogu!

Ten má samozřejmě mnoho nových statí, zcela nově se věnuje také přehledu partnerských organizací, obsahuje více informací pro širokou laickou ale i odbornou veřejnost, reaguje na současná témata, jako kyber-kriminalita v optice bezpečnostních systémů a mnoho dalších. Je tedy opět obsáhlejší než jeho předchozí verze.

Daleko přehledněji také pracuje se seznamem členů, který je nyní rozdělen podle republikových krajů-regionů, nikoliv abecedně. Tímto krokem byl splněn také další bod plánu – a sice nový seznam členů distribuovat na krajské a okresní samosprávy, což přislíbilo Ministerstvo vnitra ČR, které jednotlivá

samostatná PDF seznamů podle krajů obdrželo.

Další bod plánu – jednotné označení vozidel je stále v procesu. Za Cech MZS-ČR byly zaslány, dle požadavku, podklady a oficiální věcné zdůvodnění – proč a k jakým účelům tento požadavek vznikl. K tomuto bylo dodáno stanovisko MV-ČR a zasláno do procesu. Věc nejprve narazila mezirezortně narazila na zákon o silničním provozu – Ministerstvo dopravy. Nyní je věc přezkoumávána a vedle toho se diskutuje také možná alternativa ohledně obdobných „povolenek“ které využívá záchranná služba. Tuto možnost Ministerstvo vnitra nadále prověřuje. S výsledky budeme seznámeni.

Dalším rozpracovaným bodem je bodem aktualizace letáku s informacemi o členství v naší organizaci a jeho výhodách. Leták plánujeme dokončit do konce srpna a distribuovat na výstavě LockFest 2023.

Záležitost, která běží velmi dobře, je pravidelné on-line zasedání představenstva na dvouměsíční bázi. Všem členům se daří spojit a diskutovat a tento model se osvědčuje.

I tak bylo na posledním zasedání 5. 6. 2023 konstatováno, že alespoň jednou bychom se zkusili sejít osobně, i z důvodu účasti

členů Dozorčí rady. A řekněme si narovinu, osobní setkání je přeci jen stále něco jiného než sebelepší virtuální prostor s perfektním vybavením a stabilním internetem.

Veletrhy jako For-Arch a LockFest jsou v přípravných fázích, přičemž zastoupení CMZS na obou akcích je již zajištěno.

Co se naopak daří realizovat nad schválený plán činnosti, je Evropský den proti Vloupání – viz článek v tomto čísle.

Dále je to propagace Cechu v tištěném a on-line magazínu „Facility manager“. Kde nám vyšel krásný obsáhlý článek, jak mohou pomoci členové CMZS k současné úrovni a údržbě zabezpečovacích systémů, přístupových elektronických a mechanických klíčových systémů generálního klíče či dalších zábranných prostředků.

Tím plníme mimo jiné také další bod letošního plánu, **informovat a podporovat členy, jak mohou využít projekt Bezpečná země ke své činnosti i propagaci – třeba odkazem na tento článek svým zákazníkům či potenciálním zákazníkům.** To vše s odkazem na certifikovaná řešení od předních tuzemských a evropských výrobců, resp. licenčních partnerů Bezpečné země.

CMZS

<https://facilitymanager.cz/2023/04/digitalizace-hybe-nasim-oborem-ale-zamek-je-zamek/>


Digitalizace hýbe naším oborem, ale zámek je zámek

11 dubna, 2023 / 0 Komentáře / in Články, Development, slider, Technologie / by mandikova

Cech mechanických zámkových systémů ČR (CMZS) vznikl v roce 1994 jako nezisková organizace. Dnes funguje jako respektovaný a státem uznáný garant různých služeb souvisejících se zabezpečením a sdružuje desítky odborných firem.

Hovořili jsme o tom s předsedou představenstva cechu Tomášem Pospíšilem.

Na webu vašeho cechu píšete, že jste „státem pověřeným odborným garantem v oblasti mechanického, mechatronického, elektronického a kombinovaného zabezpečení majetku“. Znamená to, že když si budu chtít vybudovat zabezpečovací systém ve firmě, budete mi garantovat kvalitu služeb? Že mě firma nenapálí?

V úhrnu lze říci ano, pokud využijete služeb členů CMZS, nemělo by se stát, že vás firma „napálí“. Určitě vám nabídne řešení za obvyklé ceny na trhu. Existují samozřejmě cenově dražší i levnější alternativy a je jen na vás, zda si pořídíte prémiovou značku nebo ne.

Proč by společnosti, které řeší zabezpečení budovy, měly využít služeb vašich členů?

Jsme tradiční odborná oborová asociace s 29letou historií. Sdružujeme profesionály i výrobce a distributory prostředků k zabezpečení majetku a objektů. Zákazníkům – ať jde o občany, nebo firmy – dlouhodobě a koncepčně doporučujeme, vysvětlujeme, nabízíme a montujeme správná, účinná, certifikovaná řešení zabezpečení včetně prevence.



Vzpomínka na bývalého člena Františka Švihlu

Vzpomínáme s úctou a obdivem...

Cech MZS-ČR přišel o svého nejstaršího člena. byl jím František Švihla.

O odchodu jednoho z velikánů a celoživotních matadorů našeho oboru jsme se dozvěděli od syna, Františka Švihly mladšího, který nás informoval:

"Úmrtí táty bylo náhlé a nečekali jsme takto rychlý průběh plicní nemoci. Táta byl 3 týdny v Motolské nemocnici na plicním oddělení, tam mu zjistili covid s mírným průběhem i když měl 4 očkování. Ve spolupráci s nemocnicí jsme vyjednali nástup do hospice kde měl stálou péči lékaře. V úterý 24.1.2023 tátu převezli do hospice a ve čtvrtek 26.1.2023

se jeho stav náhle zhoršil a po 17:00hod. tento den zemřel."

Pohřeb proběhl, dle přání zesnulého a jeho nejbližších v úzkém rodinném kruhu.

Osobně jsem nesmírně rád, že František s partnerkou Evou ještě absolvoval v loňském podzimu jeho poslední Valnou hromadu v Humpolci, kde obdržel gratulace k blížícímu se významnému jubileu, kterého se však již nedožil. Měl jsem tu čest jej na tuto akci přivést i odvézt zpět domů. Zároveň jsem rád, že rok před tím, na VH 2021 byl Hosporářskou komorou ČR oceněn zlatou Merkurovou medailí za celoživotní přínos

a mistrovství v oboru!

Jeho elán a neuvěřitelný životní entuziasmus byl příkladem pro mnohé mladší kolegy a vlastně pro nás pro všechny. Doufám, že František Švihla mladší převezme odkaz svého otce i v Cechu MZS-ČR tak, jako již řadu let úspěšně pokračuje v oboru a díle započatém kdysi Františkem starším.

Vzpomínáme s úctou, respektem a velkým obdivem nad skvělým přátelským kolegou, profesionálem a krásným člověkem na duši.

Tomáš Pospíšil, MBA,
cechmistr CMZS



Nabídka odborných školení (V ceně jsou zahrnuta – skripta, spotřební materiál)				
Garant (a školitel)	Název školení	Bližší specifikace	Max. počet osob a místo	Cena (bez DPH)
Trezor Test - Koktan	Mechanické zábranné systémy podle platných norem (teorie)	Přehled platných norem Jejich požadavky na MZS Správná montáž MZS z hlediska norem	8-Klecany 15-Praha HB +Lze kdekoliv	2.800 Kč Člen CMZS 800 Kč
Trezor Test - Koktan	Nedestruktivní překonávání (teorie + praxe)	Zabouchnuté dveře, Překonávání cylindrických vložek planžetou , BUMPING, Dozické a obyčejné zámky.	6-Klecany 6-Praha HB +Pouze tam kde jsou dveře vhodné pro praxi	4.200 Kč Člen CMZS 2.200 Kč
Trezor Test - Koktan	Destruktivní překonávání (teorie + praxe)	Rozlamování, vytrhávání vrtání cylindrických vložek (STAVEBNÍCH), Frézování a vrtání cylindrických vložek (BEZ-PEČNOSTNÍCH) i s krytem bezp. kování. Překonání zadlabacích zámků	4-Klecany 6-Praha HB +Lze kdekoliv	9.600 Kč Člen CMZS 4.200 Kč
Trezor Test - Koktan	Úschovné objekty (teorie)	Přehled platných norem Jejich požadavky na Úschovné objekty. Ukázky trezorových zámků.	8-Klecany 15-Praha HB +Lze kdekoliv	3.800 Kč Člen CMZS 1.200 Kč
H&B Group - Mizera	Školení otevírací techniky – Modul 1	Legislativa a základy praxe	15-Praha HB +Lze kdekoliv	1.900 Kč Člen CMZS 1.000 Kč
H&B Group - Mizera	Školení otevírací techniky – Modul 2	Překonávání lehčí překážky	6-Praha HB Pouze tam kde jsou dveře vhodné pro praxi	3.500 Kč Člen CMZS 2.600 Kč
H&B Group - Mizera	Školení otevírací techniky – Modul 3	Překonávání náročnější překážky	6-Praha HB Pouze tam kde jsou dveře vhodné pro praxi	3.500 Kč Člen CMZS 2.600 Kč
H&B Group - Mizera	Školení skládání vložek – Modul 1	Základy skládání vložek	6-Praha HB + Lze kdekoliv	3.500 Kč Člen CMZS 2.600 Kč
H&B Group - Mizera	Školení skládání vložek – Modul 2	Servis vložek a základy SGHK	6-Praha HB Pouze tam kde jsou vhodné prostory a vybavení pro praxi	3.500 Kč Člen CMZS 2.600 Kč
H&B Group - Endršt, Slavík	Školení elektronických přístupových systémů	Přehled produktů, základy nabídky a dimenzování dle požadavku zákazníka	10-Praha HB Pouze tam kde jsou vhodné prostory a vybavení ukázek	3.500 Kč Člen CMZS 2.600 Kč
H&B Group - Holešínský	Školení výroby autoklíčů	Jak na autoklíče od A do Z	10-Praha HB Pouze tam kde jsou vhodné prostory a vybavení ukázek	5.000 Kč Člen CMZS 4.100 Kč
H&B Group - Vrzák	Školení montáží elektronických přístupových systémů	Instalace vybraných typů ACS, jejich oživení, zprovoznění	6-Praha HB Pouze tam kde jsou dveře vhodné pro praxi	3.500 Kč Člen CMZS 2.600 Kč
Ing. Kratochvíl (AD)	Školení panikové zámky	Panikové zámky a jejich použití na únikových cestách. Legislativní požadavky pro montáže požární bezpečnostních zařízení. Bezpečnostní dveře do bytových domů	5-Brno 15-Praha HB +Lze kdekoliv	Na dotaz (připravujeme)
Ing. Kratochvíl (AD)	Bytové dveře	Zásady správné montáže (termíny až na podzim)	5-Brno 15-Praha HB +Lze kdekoliv	Na dotaz (připravujeme)
S-LOCKS - Schwarz	Trezorové zámky M-Lock Zásady montáže trezorových zámků, kotvení trezorů.	Případné sloučení se školením Úschovné objekty od Trezor Testu	5-Brno 6-Klecany +Lze kdekoliv	Na dotaz (připravujeme)
Blesk Š&Š - Šimandl	Základní otírání mech zábranných systémů (destruktivní nedestruktivní)		4 – Most +Lze kdekoliv	Na dotaz (připravujeme)
Blesk Š&Š - Šimandl	Otvírání automobilů		4 – Most +Lze kdekoliv	Na dotaz (připravujeme)
Blesk Š&Š - Šimandl	extra Lockpicking: elektronický a mechanický		4 – Most +Lze kdekoliv	Na dotaz (připravujeme)
Blesk Š&Š - Šimandl	Překonávání a instalace čipových systémů		4 – Most +Lze kdekoliv	Na dotaz (připravujeme)
EVVA	Elektronické přístupové systémy Xesar/AirKey	Programování, montáž	Praha / Tišnov	Na dotaz (připravujeme)

EVVA	EMZY – motorická vložka	Programování, montáž	Praha / Tišnov	Na dotaz (připravujeme)
EVVA	Mechanické cylindrické vložky	Montáž, sjednocování...	Praha / Tišnov	Na dotaz (připravujeme)
EVVA	SY-MO	Práce s modulovým systémem – prodlužování, spec. úpravy a provedení	Praha / Tišnov	Na dotaz (připravujeme)

Při zájmu či dotazu na konkrétní školení se, prosím, ozvěte cechmistrovi nebo přímo subjektu, který školení pořádá. Termíny lze řešit podle počtu osob, případně také individuálně.

Tomáš Pospíšil, MBA, cechmistr CMZS

Nový Katalog Bezpečná země

Katalog doporučených výrobků Bezpečná země se dočkal již 4. generace!

75 stran obsahu nového Katalogu je úctyhodné číslo. První a druhá generace této publikace, která byla počtem listů shodná, měla celkem 23 stran. Třetí generace měla celkem 55 stran a zcela novou grafiku. Se 4. generací opět narůstá nejen počet stran ale i informací v obsahu.

Mimo nové grafiky obálky, která obsahuje prvky z té předchozí, jsou zde zásadní rozdíly. Veškerý obsah, který byl zachován, byl podroben korekturám, revizi, aktualizacím i zjednodušení. Zcela nové kapitoly jsou zaměřeny ještě více na cílové skupiny – tedy občany, širokou laickou veřejnost, která zde nalezne DOTAZNÍK k vyplnění, ve kterém se dozví, jak je na tom se zabezpečením svého majetku. dotazník se věnuje bytům a rodinným domům. Dále je Katalog zaměřen na provozovatele škol či správu objektů obecně.

Velmi aktuální kapitolou je strana "POZOR NA ŠMEJDY", kde se věnujeme neustále diskutované problematice nouzového otvírání,

a kdo, za jakých podmínek a situací je vlastně oprávněn tuto službu provádět. K tomu představenstvo zkoncipovalo 8 bodů doporučení, co by měl člověk dělat a jak postupovat, pokud se dostane do situace, kdy je nucen využít takové služby.

Ke shlédnutí je zcela aktuální soubor tabulek ohledně certifikace a norem výrobků dle ČSN EN 1627:2022. Následuje soubor prezentací jednotlivých licenčních partnerů, kterých také od dob prvního vydání přibýlo na dnešních úctyhodných 12. Charakter publikovaných produktů je svým charakterem zaměřen mnohem více na mechatroniku či elektronické doplňky a možnosti obsluhy, jak si žádají dnešní trendy

a poptávka spotřebitelů.

Poslední novinkou je upravený seznam členů, který je více přehledný a rozdělený podle krajů. Přejeme příjemné, poučné a inspirativní čtení všem!

CMZS



KATALOG DOPORUČENÝCH VÝROBKŮ

K ÚČINNÉ OCHRANĚ OSOB A MAJETKU V REZIDENČNÍCH A KOMERČNÍCH OBJEKTECH VEŠKERÝCH KATEGORIÍ

BEZPEČNÁ ZEMĚ

ČESKÝ ÚSTAV PRO OCHRANU ŽIVOTNÍHO PROSTŘEDÍ A ZDRAVÍ

ČESKÝ ÚSTAV PRO OCHRANU ŽIVOTNÍHO PROSTŘEDÍ A ZDRAVÍ

ČESKÝ ÚSTAV PRO OCHRANU ŽIVOTNÍHO PROSTŘEDÍ A ZDRAVÍ

Evropský den proti vloupání

21.6.2023 proběhla v Plzni akce pro širokou veřejnost.

Cech MZS-ČR, se na základě oslovení MV-ČR, PČR a Magistrátu města Plzně ujal realizace a záštity akce "Evropský den proti vloupání" v rámci koordinované akce ve vybraných městech celé EU v jednom dni – pod taktovkou subjektu: [Evropská síť prevence kriminality \(European Crime Prevention Network, EUCPN\)](#), což je mezinárodní platforma fungující od roku 2001. K akci byli přizváni všichni licenční partneři Bezpečné země, členové výrobci a distributoři. Z nichž se akce nakonec aktivně účastnilo 6: TOKOZ, EVVA, Assa Abloy FAB, Mul-T-Lock, Burg-Wächter a Klíčové centrum, před kterým akce probíhala na městském parkovišti. Na akci zaměřené pro občany

a širokou veřejnost byly k vidění novinky a aktuální nabídka řešení zabezpečení. Akce byla za účasti vnitra, městské policie, magistrátu Plzně mediálně podpořena propagací a také regionální televizí ZAK, která se všemi účastníky natočila spoty pro následnou reportáž. I když na akci nakonec nedorazilo takové množství návštěvníků, vedení města, Ministerstva vnitra i zástupců CMZS se shodlo, že akci bude vhodné zopakovat na frekventovanějších místech a zároveň i v dalších městech. Akce také ukázala, že čtyřstranná spolupráce státního, veřejného, soukromého a neziskového sektoru je možná a osvětu je třeba dělat neustále! Návštěvníkům byly rozdávány poukazy se slevou 15% na

produkty licenčních partnerů Bezpečná země za vyplnění dotazníku, který je obsažen také v novém Katalogu doporučených výrobků.

Shlédněte oficiální tiskové zprávy o této akci:

[Tisková zpráva Policie ČR](#)

[Tisková zpráva Města Plzně](#)

Všem účastníkům a organizátorům tímto ještě jednou velmi děkujeme a těšíme se na další pokračování za rok či dříve. Jedním z možných míst příštího konání je město Brno.

Tomáš Pospíšil, MBA,
cechmistr CMZS



BEZPEČNOSTNÍ KOVÁNÍ GRANDE – PANIK

**Univerzální bezpečnostní kování
s panikovou funkcí, s vysokou životností
a odolností – 200 000 cyklů**

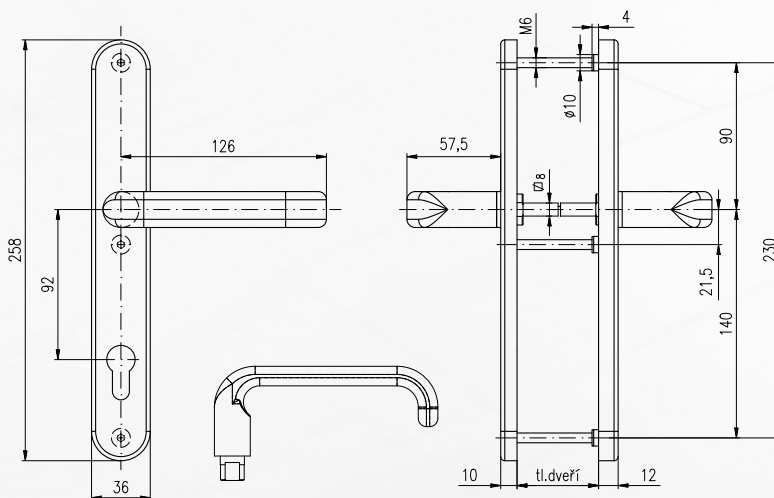
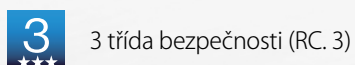
- Univerzální kování pro široký sortiment zadlabacích zámků s panikovou funkcí
- Možné použít na únikových cestách dle EN 179
- Vysoká životnost a odolnost, vyzkoušeno 200 000 cyklů
- Pevné spojení klik se štíty
- Dělený čtyřhran 8 x 8 mm, součástí balení jsou i redukce 9 x 9 mm (možno dokoupit i redukce 10 x 10 mm)
- Pro tloušťku dveří **50–60 mm**
- Vratné pružiny u obou klik
- Povrchová úprava nerez mat
- **Provedení pravé nebo levé**
- Rozteč **92 mm**



BK 807 GRANDE - PANIK

Certifikace:

- EN 179 a EN 1906
- Bezpečnostní třída RC 3



ROSTEX VYŠKOV, s.r.o.
Dědická 190/17, 682 01 Vyškov
tel.: +420 517 316 415
e-mail: odbyt@rostex.cz



www.rostex.cz



FAB
ASSA ABLOY

Patentovaná česká
technologie pro ještě
lepší zabezpečení vašeho
domova a majetku

KLÍČOVÝ TREZOR
Řešení klíčového hospodářství

- 100% evidence
- Bezobslužný autonomní provoz
- Volitelný počet klíčových pozic od 8 do 64
- ON-LINE přehled vydaných a vrácených klíčů
- Komunikace přes TCP/IP

PHOBOS
www.phobos.cz



» *Mechanické a elektronické
bezpečnostní systémy
od společnosti EVVA*



**VŠICHNI ČLENOVÉ CMZS MOHOU VYUŽÍT BEZPLATNÉ
INZERCE V CECHOVNÍM MINI-ZPRAVODAJI, KTERÝ
VYCHÁZÍ V ELEKTRONICKÉ VERZI CCA ČTVRTLETNĚ.**

**VYUŽIJTE PROTO MOŽNOST TEXTOVÉ I PLOŠNÉ
INZERCE**

MOŽNÉ ROZMĚRY INZERCE (š × v)

V1 – celá strana	(184 × 263 mm)
S2 – půl strana na šířku	(130 × 184 mm)
V2 – půl strana na výšku	(90 × 263 mm)
S4 – čtvrt strana na šířku	(184 × 70 mm)
V4 – čtvrt strana na výšku	(46 × 263 mm)

Vydal: Cech Mechanických Zámkových Systémů ČR

č. reg.: 12952 E 21008

DATUM VYDÁNÍ: 06/2023 – vychází pouze v elektronické podobě.

Korespondenční adresa: CMZS ČR, Modenská 697/6, 109 00 Praha

www.cmzs.cz, cmzs@cmzs.cz

Redakční a marketingové oddělení CMZS: Tomáš Pospíšil

Korektury, grafická úprava a sestavení: Tomáš Pospíšil

PODKLADY PRO INZERCÍ
V UVEDENÝCH ROZMĚRECH
(IDEÁLNĚ JAKO JPG, PDF, PNG)
ZASÍLEJTE DO REDAKCE NA:

E-mail: tomas.pospisil@cmzs.cz

