

Mini

# ZPRAVODAJ

č. 1-2 2022

CECHU MECHANICKÝCH ZÁMKOVÝCH SYSTÉMŮ ČR



# FOR<sup>®</sup> ARCH

## 33. MEZINÁRODNÍ STAVEBNÍ VELETRH



20.-24. 9. 2022

[www.forarch.cz](http://www.forarch.cz)



PARTNER



SKUPINA ČEZ

HLAVNÍ  
ODBOBNÝ  
PARTNER



OFICIÁLNÍ VOZY



- Slovo cechmistra
- 1. školení s HK-ČR
- činnost v roce 2022
- Novinky od výrobců
- ELF 2022 v Bologni
- chystaná školení pro členy, z činnosti CMZS
- FOR ARCH 2022



# Slovo cechmistra

## Co doposud přinesl vývoj v letošním roce, jaké jsou vyhlídky a jak se adaptovat na současné trendy...

Vážení členové, kolegové z oboru,  
Snad nikdo si neodkázal představit to, co odstartoval 23. únor letošního roku – sled událostí, který se bohužel stane synonymem krize z roku 2008 (krach hypotečního trhu v USA) na delší dobu, než bychom si vůbec chtěli připouštět. Realita vývoje však potvrzuje, že nás čekají těžké časy.

Umím si živě představit, že první pololetí 2022 se spousta členů i nečlenů – zámkařů, klíčařů a drobných živnostníků starala zejména o udržení obchodu v mnoha směrech. Nejinak tomu bylo a stále je i u středních a velkých firem.

Starosti o to, zdali je či není nějaký podnikatelský subjekt členem neziskové organizace šly takřka plošně stranou... Není se čemu divit. Šok, který prožila a kterému čelila snad celá komerční podnikatelská sféra byl náhlý a tichý. Jeho následky mají opožděný náběh a o to tvrdší bude jeho celkový dopad.

Kdo by si v takovém čase vzpomněl na členství v nějaké neziskovce? Věřím, že opravdu málokdo. A přesto uvedu korelaci s podobnou situací, která nás postihla teprve nedávno – a sice koronavirová krize (která, světe div se, zmizela jako mávnutím kouzelného proutku s počátkem konfliktu na Ukrajině), a ve které si na Cech MZS-ČR vzpomenu každý člen i nečlen. Během pandemie Covid19 jsme se stali přenosovou jednotkou mezi státem a členskou základnou, a to nejen ve smyslu snazšího informování o aktuální situaci a vývoji ale zejména díky triumfu při nejtvrdějším

lock-downu – dosažení výjimky z uzavření maloobchodních provozoven v našem oboru. Proto chci připomenout, že Cech MZS-ČR je zde stále pro vás, i když jsme také, ovlivněni současným děním, utlumili pořádání různých akcí a setkání. A to, abychom se soustředili na přítomnost a blízkou budoucnost ve vztahu k našim členům a jejich potřebám. Uvádím zde plán, který jsme s představenstvem na konci loňského roku deklarovali:

### 1) Nalézt a shodnout se na možnostech a způsobech rozšíření členské základny.

V rozvoji tohoto bodu nám udělala čáru přes rozpočet zmíněná situace na Ukrajině, kdy jsme všichni začali řešit zcela jiné provozní starosti (růst energií, paliva apod.). To ale neznamená, že doba, po kterou jsme toto téma aktivně neřešili nás nikam neposunula – právě naopak, se sledováním vývoje a předpoklady, jak dopadne konec roku, resp. začátek nového, můžeme lépe zacílit a napnout snaše snahy a působení. Poslední půlrok byl totiž velmi dynamickým obdobím, kdy se vše měnilo prakticky každý týden. A v takové době ani není reálné stanovovat pevné strategie jakýchkoliv náborů nových členů či provádění aktivit v tomto směru.

### 2) Revidovat členské příspěvky

– tento bod, ve smyslu tohoto roku i k procesu přechodu na novou účetní a pokladníka, jsme odložili o další rok.

### 3) Definovat a jasně komunikovat benefity a přínos ze členství v CMZS.

Tento bod bude stěžejní na konci letošního

ho a začátkem dalšího roku – ruku v ruce s tím, jak oslovovat nové potenciální členy. Neboť se všichni musíme připravit na období nových zkoušek pro nás všechny.

### 4) Pokračovat ve spolupráci se státním sektorem

– tento bod se jako jediný daří realizovat kontinuálně. Byť i zde nastávají (díky předsednictví ČR v EU) změny a avizovaný velký plán vize ostrovního stánku Bezpečné město na veletrhu FOR ARCH 2022 se letos neuskuteční.

Tedy jak se soustředit na konkrétní kroky podpory vám členům a kolegům z oboru? Pojďme začít v kontextu „negativního“ fenoménu dnešní doby...

Nynější situace není stejná ani podobná prožitě a zažité koronavirové krizi. Je to něco, co přesahuje globalizovanou ekonomiku celé společnosti napříč zeměkoulí. Přičemž zde navíc masivně působí geopolitické síly a mocenské vlivy se snahou měnit poměry sil pro nové uspořádání. Jak se vůbec s něčím takovým srovnat? Jak tomu porozumět, a jaká opatření z toho vyvodit? To je přece na jednotlivce příliš velké sousto, pokud k tomu má ještě normálně fungovat, starat se o každodenní rutinu a provoz, a zajišťovat prostředky na mzdy či obživu sebe sama.

Selským rozumem nejprve každý sáhne po úsporném režimu, jako k prvotnímu opatření, které funguje v jakékoliv době. To sice ano, nicméně ze zavádění úsporných opatření, osekávání rozpočtů a šetření kde se dá – se stal, v kontextu dynamiky dnešní doby, krátkodobý nástroj, kterým zdaleka nejde řešit vše. Úsporný

# FOR<sup>®</sup> ARCH

## 33. MEZINÁRODNÍ STAVEBNÍ VELETRH



**20.-24. 9. 2022**

[www.forarch.cz](http://www.forarch.cz)



PARTNER



SKUPINA ČEZ

HLAVNÍ  
ODBOBNÝ  
PARTNER



OFICIÁLNÍ VOZY



režim totiž vede k umenšování podnikatelské činnosti, menšímu nebo žádnému marketingu (podpoře tržních aktivit), nadměrnému zaměřování se dovnitř do firmy na úkor sledování trhu, zákaznických potřeb – měnících se nákupních zvyklostí, popř. propouštění zaměstnanců. V kostce, pokud kteroukoliv z aktivních tržních složek svého působení snížíte, snižujete také svůj potenciál a množství odbytu, přílivu nových a udržení stálých zákazníků. A to za cenu možná krátkodobého zlepšení cash-flow, nesystémových zásahů do firemních procesů, oddálení nutnosti sáhnout do rezerv (pokud jsou vytvořeny) a zmenšení viditelnosti na trhu. A v tomto kontextu je důležité zmínit i to, že případná státní podpora pro podnikatele se zcela jistě konat nebude. Kdo čeká, že „stát se přeci nějak postará a dá“ (jako tomu bylo při Covidu19 – byť nešťastně a netransparentně, jako vždy) je na omylu... naši vládní představitelé, za cenu 5ti vteřin trvajících osobní europolitické záře, zcela nekontrolovaně vydali většinu rezerv na uprchlický program a pomoc Ukrajině – nicméně na úkor vlastních občanů a českého trhu, kde tyto finance budou chybět.

Dále je třeba si uvědomit, že krizi prožívají všichni, tedy i konkurence. A toho je třeba maximálně využít.

V jaké dynamice dění se tedy ocitáme? Velmi dlouhá doba pohody, kdy ekonomika téměř samovolně rostla a s ní i kupní síla obyvatelstva je pryč, a nastává čas, kdy budou všichni vystaveni zásadní zkoušce, zdali obstojí a udrží svoje podnikání. Mnoho firem a živnostníků na to reálně není připraveno.

Podnikatelé z pohodlněli, obchod ani marketing spíše neřešili a stále zde byl odbyť a poptávka. Najednou je tu však nevídaný skokový nárůst cen skoro

všech hlavních energií, které všesměrově promítají nárůsty cen. Prvovýrobci a zpracovatelé, na ně navázaný obchod, logistika a celý řetězec tak prodražil většinu zboží a komodit včetně potravin. K tomu navíc masivní inflace díky měnové a minimálně evropské geopolitické nejistotě ve jménu překotného hledání alternativ dovozu klíčových paliv. K tomu připočítejme silně narušené odběratelsko-dodavatelské řetězce, které se promítly v 3–8násobných dodacích lhůtách jinak běžně dostupného zboží. Eskalace veškerých vstupů je jako dlouhý nádech před skokem do ledové vody, kterému se nevyhneme. A jen ten, kdo se zavčas otužoval bude plavat nejrychleji a nejsnáze.

Proto je třeba se nyní rozhodnout, jak adaptovat své podnikatelské aktivity. Vždy je správné zaměřit se na skupiny zákazníků, přinášejících nejvyšší efekt-zisk. Pokud se jedná o dlouhodobé zákazníky – snažit se je udržet (je to vždy levnější, než akvizice nových). V případě klíčové služby a nouzového otvírání je na místě zaměřit se poskytování skutečně precizních a kvalitních služeb za dostupné ceny. Takový servis zákazník ocení vždy. Nezapomínat na marketingové aktivity typu – umístění letáčku s vašimi službami v místě zakázky, nebo předání poukazu na slevu z příští objednávky (např. po vykonání služby nouzového otevření). Vždy můžete nabídnout bezplatnou kontrolu a seřízení zámku / dveří / promazání vložky a mnoho dalších aktivit, které zákazník bude vnímat jako vaši přidanou hodnotu. Vnímejte tuto dobu i jako příležitost ke kreativnímu doplnění vašich standardních služeb o tyto nepatrné prvky, které mohou vytvořit ten správný dojem.

Na místě je také zaměřit se mnohem více na požadavky dnešní digitální doby. Pokud ve svém

sortimentu stále nemáte mechatronická či elektronická řešení zabezpečení a přístupu – měli byste je doplnit. Trend dnešní doby jednoznačně určuje, kam se bude zabezpečení objektů posouvat – ruku v ruce s usnadněným ovládním (mobilní aplikace apod.) což „pouze“ mechanika nenabízí.

Členové a kolegové, kteří mají větší firmy, stojí před rozhodnutím, jak optimalizovat své náklady. Provozní režie, jak efektivně využít část rezerv a zaměřit se na zákazníky a jejich aktuální potřeby, nejlépe nasmlouvat zakázky a spolupráci ideálně na 3-6 měsíců dopředu. Samozřejmě to pro více subjektů může znamenat začít se zabývat zcela novými obchodními aktivitami a novým zákaznickým segmentem.

Věřte, že ta doba je právě tady. Je nejvyšší čas nastartovat hledání nových příležitostí pro všechny. Současný trh je přesycen nabídkou standardních produktů a služeb. Segment klíčových služeb, nouzové otvírací služby a prodej zabezpečovací techniky je kontinuálně ostřelován stále stejnými faktory: necertifikované produkty (levné vs. drahé a no-name dovoz), neznalost laické veřejnosti, DIY sektor hobby-marketů, působení šmejdů nekalými obchodními praktikami, k tomu nyní skokové nárůsty cen zboží a služeb. Tyto aspekty činí kapacity již tak saturovaného trhu dlouhodobě limitními. Tedy zde již není nic moc převratného co vymýšlet a kam se pohnout. Skuliny na tomto trhu se prakticky nevyskytují...

A právě v těchto časech je důležité někam patřit, mít za sebou něco většího, než je samotná podstata vašeho podnikání a firmy. Proto s představenstvím sledujeme bedlivě současný vývoj i přicházející trendy. Chceme

usilovat o podporu všech našich členů jednak ve zvyšování kvalifikace a následně jednáním s výrobcí a distributory dospět k vytvoření smysluplného dialogu o poskytnutí benefitů a výhod pro členy. Takový je plán pro následujících 6 měsíců. Máme za sebou Hospodářskou komoru ČR a státní sektor. Podpora v tomto ohledu je jednoznačná.

Prevenční projekt Bezpečná země je v programovém prohlášení vlády až do roku 2027. Máme tedy stále na čem stavět i ve smyslu spolupráce se členy výrobcí a distributory, abychom úsilí spojili do hmatatelného výsledku pro naše členy.

Na závěr přeji vám všem kolegům z oboru pevně

zdraví, pevnou vůli a sílu pro nadcházející časy. Doplňuji, že na podzim, pokud nenastane nic závažného, co by znemožnilo setkání, máme v plánu připravit tradiční setkání členů, společenský večer a valnou hromadu. Ať se daří,

Tomáš Pospíšil, MBA,  
cechmistr CMZS

## Mezinárodní výstava ELF 2022

### Italská Bologna hostila po letech covidu obnovený ročník konventu ELF – pohledem zástupce TOKOZ

V letošním květnu jsme navštívili mezinárodní konferenci ELF (European Locksmith Federation), která se konala v italské Bologni, v krásném areálu hotelu Savoia Regency po dobu 2 dnů. Letos jsme sice nebyli vystavovatelé, ale o to více jsme se mohli soustředit na jednání s našimi partnery a také na prezentace ostatních vystavovatelů. Na konferenci jelo oddělení exportu a také produktového marketingu. Cesta na ELF byla dlouho dopředu plánována a tak jsme se domluvili s našimi obchodními partnery na spojení příjemného

s užitečným. Na první den jsme domluvili setkání s naším italským partnerem Philippem Gattou z firmy Extra Sicurezza. Setkání bylo příjemné a přínosné pro obě strany. Philippe se těšil na osobní setkání po delší době. Poznali jsme to nejen podle jeho nadšení a úsměvů, ale také podle jeho přípravy na jednání. Měl k nám spoustu zpětných vazeb, připomínek i přání a také doporučení k posunu o krok dopředu. V podobném duchu probíhala i další setkání s partnery z Ukrajiny, Portugalska i z Austrálie. Druhý den jsme se věnovali čistě

jen konferenci. Navštívili jsme jednotlivé stánky vystavovatelů, konzultovali jsme jejich výrobky, procesy, sbírali jsme inspiraci jak v technologiích, tak i v marketingu. Také jsme si poslechli pár přednášek o novinkách, které uvádějí ostatní konkurenti v oboru. Díky konferenci ELF jsme se utvrdili, že jdeme správnou cestou, držíme krok s ostatními a mnohdy určujeme i trendy, jak v technologiích, tak i v produktech jako takových.

Radek Wagner  
Export Manager (EM),  
TOKOZ a.s.



# Odborné školení HK-ČR, CMZS

## Bezpečnostní sekce HK-ČR uspořádala odborné školení nejen pro členy oborových asociací

V květnu 2022 proběhlo odborné školení, na které zavítala řada členů CMZS, AZKS i například zástupci HZS. Téma je více než zásadní – problematika požárních a bezpečnostních norem u prvků osazených na dveřích v únikových a evakuačních koridorech staveb. Realitou je, že mnoho instalací v obchodních domech, veřejných institucích apod. neodpovídá předepsaným standardům a je řešeno nevhodně či přímo nesprávně. Proto vznikl požadavek zaměřit se na tuto problematiku, kterým bychom rádi otevřeli dialog s provozovateli a správci výše zmiňovaných budov, abychom situaci začali řešit.

Tomáš Pospíšil, CMZS

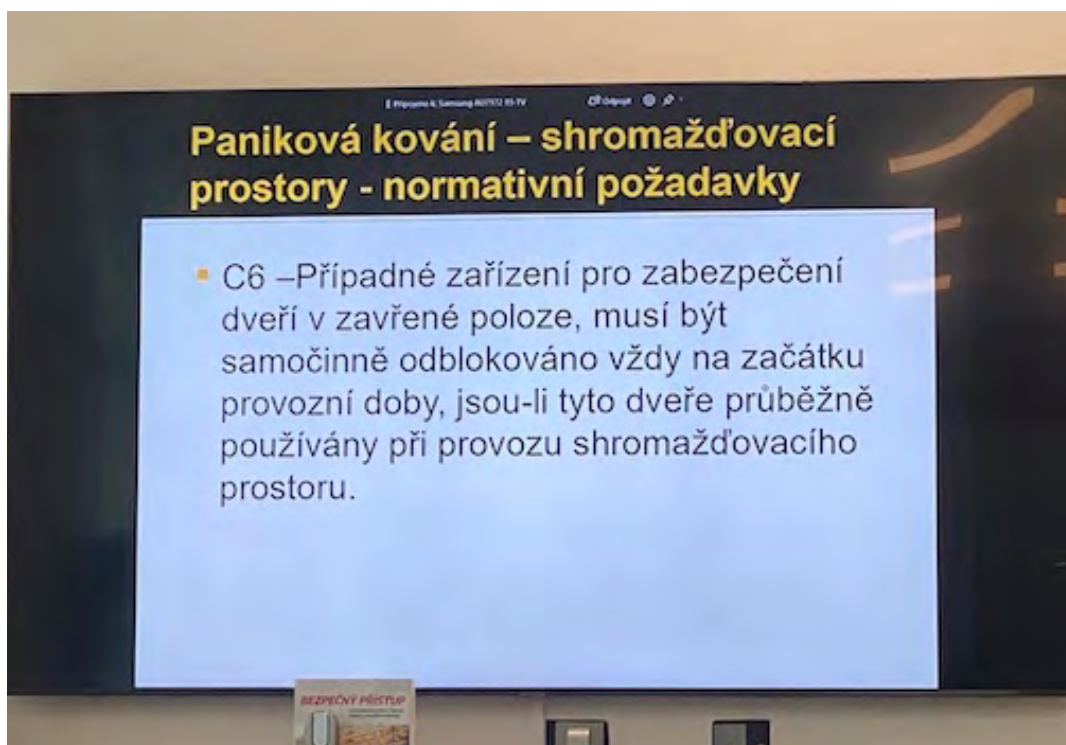
Certifikované bezpečnostní prvky pro únikové cesty Na základě požadavku vzešlého na zasedání Bezpečnostní sekce Hospodářské komory ČR, konaného 1.6.2021, byl generován požadavek na prověření kolize bezpečnostních

a požárních norem. Vznikla pracovní skupina, která měla identifikovat případnou kolizi mezi požadavky požární bezpečnosti – únikové cesty a požadavky na zabezpečení majetku. Pracovní skupina prověřila požadavky platné normy ČSN EN 73 0831, Požární bezpečnost staveb – Shromažďovací prostory. Na základě těchto požadavků

byly probrány možnosti osazení certifikovaných zámeků s panikou funkcí, bezpečnostních kování a rozvorových mechanismů certifikovaných v bezpečnostní třídě RC2, RC3 a RC4 dle ČSN EN 1627 a současně splňujících požadavky kladené na blokaci únikových východů. V současné době je na našem trhu dostatečné množství uzamykacích systémů splňujících požadavky norem pro paniková kování ČSN EN 179 (paniková klika) nebo ČSN EN

na uspořádání školení pro členy Cechu mechanických zámkových systémů ČR a pro Asociaci zámkových a klíčových služeb ČR s možností proškolení i ostatních zájemců z řad instalačních firem.

Ve dnech 13. a 17. května 2022 proto proběhlo v Brně a v Praze školení na téma „Certifikované bezpečnostní prvky pro únikové cesty“. Školení se zúčastnilo celkem 35 osob jak z řad zámečnických firem, tak z firem které se věnují instalacím



1125 (paniková hrazda) které současně splňují bezpečnostní požadavky. Pracovní skupina zkonstatovala, že je nutné poskytnout informace o platné legislativě, sortimentu výrobků a požadavcích na montáž požárně bezpečnostních zařízení montážním firmám a zámkařům, kteří se věnují instalaci těchto zařízení. Pracovní skupina se dohodla

elektronického zabezpečení. V Brně se školení uskutečnilo v prostorách společnosti AD SECURITY, v Praze se dopolední školení uskutečnilo v prostorách Hospodářské komory na Florentinu a v odpoledních hodinách v prostorách společnosti H&B Group s.r.o.

Ing. Ladislav Kratochvíl, AZKS, AD SECURITY s.r.o. >>>

Závěrem žádáme všechny členy, kteří by, nejen svojí vlastní pracovní činností ale také z pozice odborníka, mohli tyto informace předávat provozovatelům, správcům, majitelům zmiňovaných institucí a budov, aby se nám podařilo skutečně otevřít dialog o smysluplné nabídce revizí osazených panikových prvků od členů CMZS. A to včetně následné nabídky správných, certifikovaných, produktů, které cituje kolega Kratochvíl (uvádíme na str. 9). Tímto přístupem, věřím, že můžeme postupně rozšiřovat znalost a povědomí o této problematice a jejím správném uchopení a zejména řešení.

Tomáš Pospíšil, CMZS



## CMZS s péčí řádného hospodáře Nový systém členských příspěvků, který v loňském roce zavedla Hospodářská komora ČR je tvrdý

Poslední sněm Hospodářské komory ČR schválil zásadní změnu od devadesátých let, kdy komora vznikla. A sice nový systém výpočtu členských příspěvků. Náš delegát Tomáš Sedláček hlasoval -proti. Dosavadně zavedený způsob totiž zohledňoval jak přímé členství podnikatelského subjektu v regionálních buňkách HK-ČR, tak kolektivní členství v rámci živnostenské sekce, tedy případu neziskových asociací, jako je ta naše. Přičemž pokud byl náš člen svojí firmou přímo členem některé místní pobočky HK – příspěvek cechu za takového člena byl ponížěn. A celkový příspěvek pak byl z počtu členů dané asociace. Oproti tomu nový systém stanovuje výši příspěvků

paušálně, podle počtu zaměstnanců firem jednotlivých členů CMZS.

Tím jsme se ocitli rázem v kategorii 1 000-4 999 zaměstnanců, která platí 20 000 Kč ročně. Ptáte se správně, jak k tomu mohlo dojít? Je to tím, že 5 našich velkých členů výrobců má skutečně hodně zaměstnanců.

Proto bylo ze strany CMZS vyvoláno jednání s HK-ČR, za účelem nalezení nějakého východiska. To se nakonec skutečně našlo!

A sice čestným prohlášením zmíněných členů s větším počtem zaměstnanců, že pro účely CMZS je na jejich straně

pověřeno jen několik osob. Což navíc také odpovídá realitě a skutečnosti, že delegáti např. na Valnou hromadu jezdí také v max. počtu 1-3 osoby, přičemž hlasovací právo má vždy jen jeden člen za daný subjekt.

Tím se nám podařilo snížit počet zaměstnanců u členů pod 1 000. A tak spadáme do první kategorie s počtem méně než tisíc, což znamená roční členský příspěvek 10 000 Kč (což je zároveň i částka, kterou jsme přibližně platili doposud.) Mohli jsme tak s radostí konstatovat, že se nám podařilo korigovat příspěvky s péčí řádného hospodáře.

Tomáš Pospíšil, MBA,  
cechmistr CMZS

# BEZPEČNOSTNÍ KOVÁNÍ GRANDE – PANIK

**Univerzální bezpečnostní kování  
s panikovou funkcí, s vysokou životností  
a odolností – 200 000 cyklů**

- Univerzální kování pro široký sortiment zadlabacích zámků s panikovou funkcí
- Možné použít na únikových cestách dle EN 179
- Vysoká životnost a odolnost, vyzkoušeno 200 000 cyklů
- Pevné spojení klik se štíty
- Dělený čtyřhran 8 x 8 mm, součástí balení jsou i redukce 9 x 9 mm (možno dokoupit i redukce 10 x 10 mm)
- Pro tloušťku dveří **50–60 mm**
- Vratné pružiny u obou klik
- Povrchová úprava nerez mat
- **Provedení pravé nebo levé**
- Rozteč **92 mm**



**BK 807 GRANDE - PANIK**

**Certifikace:**

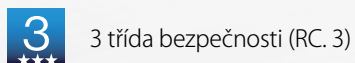
- EN 179 a EN 1906
- Bezpečnostní třída RC 3



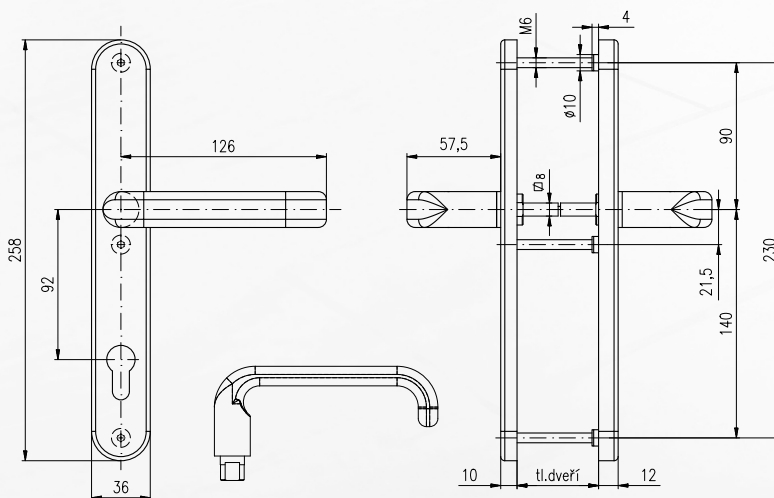
úniková cesta



200 000 cyklů



3 třída bezpečnosti (RC. 3)



**ROSTEX VYŠKOV, s.r.o.**  
Dědická 190/17, 682 01 Vyškov  
tel.: +420 517 316 415  
e-mail: [odbyt@rostex.cz](mailto:odbyt@rostex.cz)



[www.rostex.cz](http://www.rostex.cz)



# Certifikované bezpečnostní prvky pro únikové cesty

## Definice jednotlivých prvků



C1 – Panikové kování (dle ČSN EN 1125) musí umožnit otevření kteréhokoliv křídla dveří ve směru úniku jedním pohybem, vedeným vodorovně ve směru úniku nebo šikmo shora dolů, a to silou nejvýše 80 N.

C2 – Pokud jsou dveře uzamykatelné (zpravidla z vnější strany, tj. proti směru úniku), musí panikové kování umožnit otevřít jednotlivá křídla dveří při každé poloze zámku.

C3 – Dveřní křídla nesmějí mít žádné upevňovací zařízení (zástrče, rozvorové tyče, obrtlíky apod.) které nelze ovládat panikovým kováním. Přídavné zařízení pro motorické ovládání křídla nesmí bránit funkci mechanického otevření křídla vodorovným tlakem.

C5 – U dveří na únikových cestách ze shromažďovacích prostor musí být ovládací prvek panikového kování tvořen vodorovným madlem v nepřerušené šířce každého otvíravého křídla, zkrácené z každé strany nejvýše o 100 mm, umístěným ve výšce 900–1100 mm nad úroveň povrchu podlahy.

C6 – Funkce panikového kování je z hlediska zajištění úniku osob nadřazena ostatním požadavkům na dveře (bezpečnost, ochrana proti vloupání apod.). Dveře s panikovým kováním na nestřežené únikové cestě mohou být vybaveny prvky signalizujícími jejich otevření nebo manipulaci se závorou a rozvorami. Případné zařízení pro zabezpečení dveří v zavřené poloze, musí být samočinně odblokováno vždy na začátku provozní doby, jsou-li tyto dveře průběžně používány při provozu shromažďovacího prostoru.

C7 – Uvedené požadavky se vztahují k výsledné funkci a ovládacím prvkům kování; neurčují tedy fyzikální podstatu funkce, která musí být ryze mechanická, nesmí však být závislá na jediném zdroji energie (vyhoví např. elektromechanické zařízení s autonomním energetickým zdrojem). Zařízení musí být spolehlivé nejméně 30 min. po vyhlášení poplachu.

Blokování únikových východů je možné dle ČSN 730818 pouze v případě že je počet osob na únikové cestě menší než 100 - nejedná se o únik ze shromažďovacích prostor dle ČSN 730831. Na základě těchto požadavků byly probrány možnosti osazení certifikovaných zámků s panikou funkcí, bezpečnostních kování a rozvorových mechanismů certifikovaných v bezpečnostní třídě RC2, RC3 a RC4 dle ČSN EN 1627 a současně splňujících požadavky kladené na blokaci únikových východů. V současné době je na našem trhu dostatečné množství uzamykacích systémů splňujících požadavky norem pro paniková kování ČSN EN 179 (paniková klika) nebo ČSN EN 1125 (paniková hrazda) které současně splňují bezpečnostní požadavky. Uzamykací bezpečnostní certifikované systémy se dají rozdělit do dvou kategorií

1. Jednobodové samozamykací zámky (ASSA Abloy, ERBI, SSF, FÜHR, WILKA...)
2. Vícebodové zámky s panikovou funkcí nebo samozamykací zámky (ASSA Abloy, WINKHAUS, G-U BKS, FÜHR, Roto...)

Pokud je bezpečnostní požadavek na výplň stavebního otvoru jako celek (dveřní křídlo, zárubeň a uzamykací systém), tak aby současně splňoval požadavky na únikové východy, je možné použít bezpečnostní dveře v jednokřídlem i dvoukřídlem provedení s požární bezpečností až 120 min., v plném nebo proskleném provedení, v neprůstředném provedení až do třídy FB6 dle ČSN EN 1522 nebo s prosklením BR6 dle ČSN EN 1063. Mezi takovéto certifikované výrobky patří dveře od společnosti AD SECURITY - MASTERDOOR, dveře od společnosti AP Arch – AP3 a 4, dveře od společnosti VIPAX – FRD IV a od společnosti BB KOVO - ADORY III a IV.



**PHOBOS®**

## AIRBNB předání klíčů na dálku

- šetří čas i peníze
- nezatěžuje majitele
- klíč = QR kód v telefonu
- komfort pro majitele i hosty

### PHOBOS nabízí snadné řešení předávání klíčů.

K provozování systému vydávání klíčů na dálku je potřeba:

- 1) instalovat u dveří pronajímané nemovitosti čtečku QR kódu PDB P-573
- 2) tuto čtečku připojit na internet a napájecí zdroj
- 3) namontovat vybraný typ zámku do dveří, pokud tam není
- 4) instalovat aplikaci na telefon majitele

Systém předání klíče pak funguje následovně:

Majitel pronajímané nemovitosti (apartmánu) zadá v mobilní aplikaci datum a čas příjezdu i odjezdu hosta. Aplikace vygeneruje QR kód s těmito údaji a tento QR kód pak majitel zašle hostu pomocí emailu, nebo jako obrázek kteroukoliv jinou mobilní aplikací (SMS, Whatsapp, Messenger, Viber atd...). Host si pak může kdykoliv v mezích zadaných dat příjezdu a odjezdu otevírat určené dveře právě pomocí mobilního telefonu se zasláným QR kódem, případně s jeho vytištěnou kopií. Pokud sdílí více hostů jednu nemovitost (nebo apartmán), potřebují více klíčů. V tomto případě si mohou QR kód libovolně nasdílet sami.

Čtečka PDB P-573 slouží také jako plnohodnotný interkom s kamerou, majitel tedy může s hostem komunikovat přímo od dveří a v případě potřeby může otevřít dveře dálkově (přímo z aplikace ve svém telefonu).

Po ukončení pronájmu (Check-Out) pak hosté nemusí žádné klíče vracet, protože uplynutím nastaveného data a času odjezdu QR kód přestane platit a jeho další použití (zneužití) je nemožné. Pro správu objektu (údržba, úklid atd.) systém disponuje bezkontaktními kartami, které majitel vydá oprávněné osobě (osobám) a platnost těchto karet může nastavit neomezeně, případně s omezením dle vlastní úvahy. Tento systém dálkového vydávání klíčů tedy nijak neomezuje majitele a nezatěžuje jej časově ani finančně tak, jak se tomu děje v případě osobního předávání klíčů, a také je tímto vyřešena ztráta klíče nebo jeho neoprávněné zkopírování.



Terminál PDB-P573

## PŘEDÁNÍ KLÍČE NA MOBIL QR KÓDEM



Host si objedná ubytování.



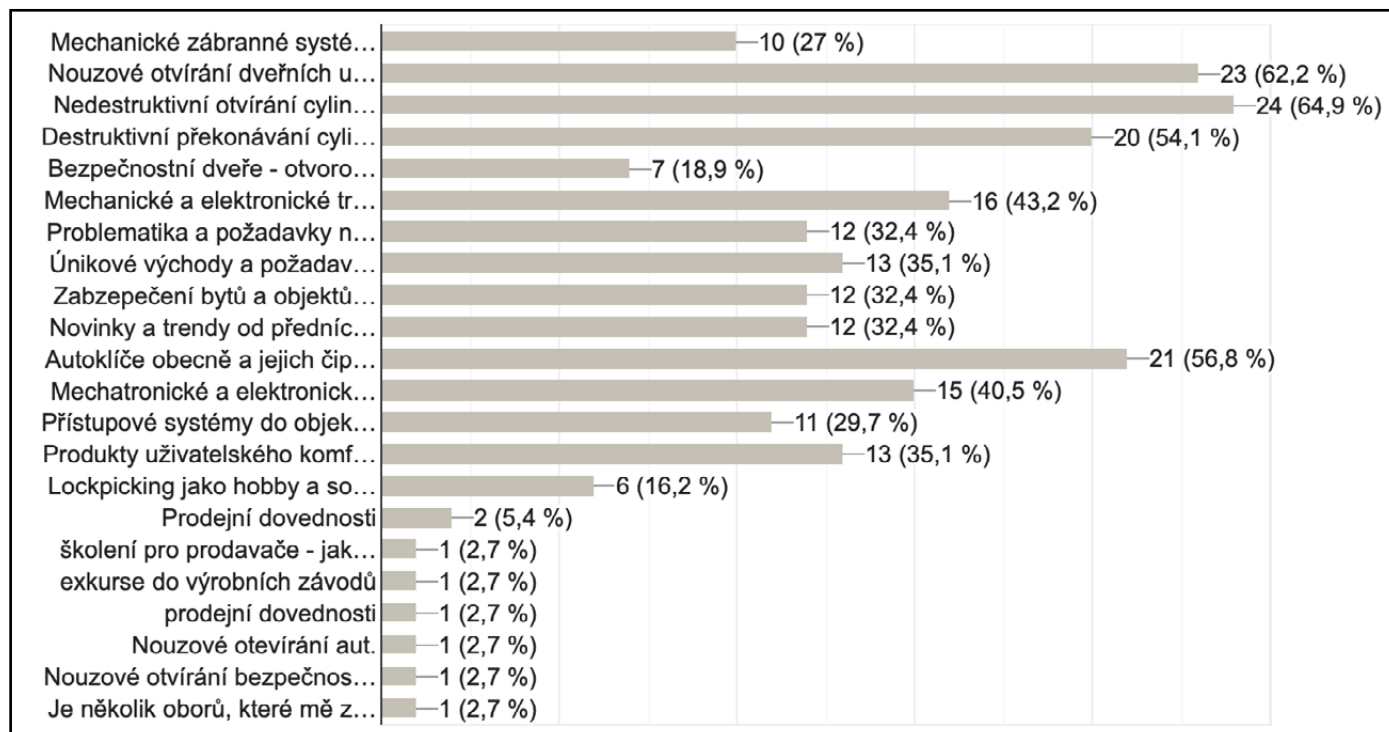
Majitel bytu pošle na mobil hostovi QR kód.



Host dostane QR kód na svůj mobil a může se sám ubytovat.

# Odborná školení pro členy CMZS

## Provádět profesionální služby znamená neustálé zvyšování kvalifikace v řemesle i na nové produkty



Vyhodnocení dlouhodobého dotazníku našich členů ukazuje dlouhodobé trendy – veškeré typy nouzového otvírání dveří – destruktivní, nedestruktivní metody a vše okolo autoklíčů. Naopak o prodejní dovednosti, tzv. soft-skills či exkurse není zájem takřka žádný.

Rostoucí zájem je o oblast mechatroniky a elektroniky. Což reflektují požadavky trhu, kdy zákazníci poptávají stále více elektronické přístupové systémy, ať už do rodinných domů či komerčních prostor. Tento trend je zároveň logický. Ruku v ruce s velmi rychle se vyvíjející digitalizací v globálním měřítku tak technologie vstupují plošně také do segmentu zabezpečení. Přičemž NEUSTÁLE platí (a je to nespočetněkrát potvrzeno) ŽE MECHANIKA JE úplný základ, bez kterého nelze instalovat žádný moderní přístupový systém či zabezpečení objektu. Jinými

slovy to, co se nezměnilo, je nutnost instalovat fyzické bariéry čili zábrany (závory zámku, rozvorové mechanismy, čepy, pojistky atd.). A co se změnilo je způsob, jakým chtějí lidé tuto zabezpečovací techniku obsluhovat, ovládat a řídit. A o kolik lepší je pak komfort obsluhy včetně sledování daleko více údajů o používání, prostupu (s identifikací osob) současně s možností okamžitého zaměření přístupu v reálném čase...

Další zajímavý požadavek se objevil na školení na přípravky od firmy RESCOP pro otvírání oken a balkonových dveří (tyto přípravky používá IZS v rámci HZS). O tomto bodu má představenstvo v plánu se ještě poradit, zda-li a jak nejlépe takové školení zahrnout do nabídky. S uvedenou firmou se chystáme jednat.

Nejen na základě těchto výsledků připravujeme, v rámci představenstva, komplexní nabídku různých školení pro členy.

za tímto účelem jsme oslovili všechny členy, kteří školení provádějí nebo jsou odbornými lektory či soudními znalci.

Na straně 12 přinášíme prvotní tabulku – přehled možností školení, která jsme pro Vás zatím sestavili. Tato nabídka by se měla postupně ještě rozšiřovat. Na podzim mají ještě potvrdit i další členové, jaké jsou jejich možnosti, kapacity, a témata školení.

Zároveň, na základě tohoto článku, pokud některý člen, který dosud nebyl osloven, umí nabídnout zajímavé školení, prosím, ozvěte se cechmistřovi. Váš návrh bude diskutován představenstvem a případně zahrnut do nabídky. Shlédněte přehled nabídky >>>

Nabídka odborných školení (V ceně jsou zahrnuta – skripta, spotřební materiál)				
Garant (a školitel)	Název školení	Bližší specifikace	Max. počet osob a místo	Cena (bez DPH)
Trezor Test - Koktan	Mechanické zábranné systémy podle platných norem (teorie)	Přehled platných norem Jejich požadavky na MZS Správná montáž MZS z hlediska norem	8-Klecany 15-Praha HB +Lze kdekoliv	2.800 Kč Člen CMZS 800 Kč
Trezor Test - Koktan	Nedestruktivní překonávání (teorie + praxe)	Zabouchnuté dveře, Překonávání cylindrických vložek planžetou , BUMPING, Dozické a obyčejné zámky.	6-Klecany 6-Praha HB +Pouze tam kde jsou dveře vhodné pro praxi	4.200 Kč Člen CMZS 2.200 Kč
Trezor Test - Koktan	Destruktivní překonávání (teorie + praxe)	Rozlamování, vytrhávání vrtání cylindrických vložek (STAVEBNÍCH), Frézování a vrtání cylindrických vložek (BEZPEČNOSTNÍCH) i s krytem bezp. kování. Překonání zadlabacích zámků	4-Klecany 6-Praha HB +Lze kdekoliv	9.600 Kč Člen CMZS 4.200 Kč
Trezor Test - Koktan	Úschovné objekty (teorie)	Přehled platných norem Jejich požadavky na Úschovné objekty. Ukázky trezorových zámků.	8-Klecany 15-Praha HB +Lze kdekoliv	3.800 Kč Člen CMZS 1.200 Kč
H&B Group - Mizera	Školení otevírací techniky – Modul 1	Legislativa a základy praxe	15-Praha HB +Lze kdekoliv	1.900 Kč Člen CMZS 1.000 Kč
H&B Group - Mizera	Školení otevírací techniky – Modul 2	Překonávání lehčí překážky	6-Praha HB Pouze tam kde jsou dveře vhodné pro praxi	3.500 Kč Člen CMZS 2.600 Kč
H&B Group - Mizera	Školení otevírací techniky – Modul 3	Překonávání náročnější překážky	6-Praha HB Pouze tam kde jsou dveře vhodné pro praxi	3.500 Kč Člen CMZS 2.600 Kč
H&B Group - Mizera	Školení skládání vložek – Modul 1	Základy skládání vložek	6-Praha HB + Lze kdekoliv	3.500 Kč Člen CMZS 2.600 Kč
H&B Group - Mizera	Školení skládání vložek – Modul 2	Servis vložek a základy SGHK	6-Praha HB Pouze tam kde jsou vhodné prostory a vybavení pro praxi	3.500 Kč Člen CMZS 2.600 Kč
H&B Group - Endršt, Slavík	Školení elektronických přístupových systémů	Přehled produktů, základy nabídky a dimenzování dle požadavku zákazníka	10-Praha HB Pouze tam kde jsou vhodné prostory a vybavení ukázek	3.500 Kč Člen CMZS 2.600 Kč
H&B Group - Holešínský	Školení výroby autoklíčů	Jak na autoklíče od A do Z	10-Praha HB Pouze tam kde jsou vhodné prostory a vybavení ukázek	5.000 Kč Člen CMZS 4.100 Kč
H&B Group - Vrzák	Školení montáží elektronických přístupových systémů	Instalace vybraných typů ACS, jejich oživení, zprovoznění	6-Praha HB Pouze tam kde jsou dveře vhodné pro praxi	3.500 Kč Člen CMZS 2.600 Kč
Ing. Kratochvíl (AD)	Školení panikové zámky	Panikové zámky a jejich použití na únikových cestách. Legislativní požadavky pro montáže požárně bezpečnostních zařízení. Bezpečnostní dveře do bytových domů	5-Brno 15-Praha HB +Lze kdekoliv	Na dotaz (připravujeme)
Ing. Kratochvíl (AD)	Bytové dveře	Zásady správné montáže (termíny až na podzim)	5-Brno 15-Praha HB +Lze kdekoliv	Na dotaz (připravujeme)
S-LOCKS - Schwarz	Trezorové zámky M-Lock Zásady montáže trezorových zámků, kotvení trezorů.	Případné sloučení se školením Úschovné objekty od Trezor Testu	5-Brno 6-Klecany +Lze kdekoliv	Na dotaz (připravujeme)
Blesk Š&Š - Šimandl	Základní otvírání mech zábranných systémů (destruktivní nedestruktivní)		4 – Most +Lze kdekoliv	Na dotaz (připravujeme)
Blesk Š&Š - Šimandl	Otvírání automobilů		4 – Most +Lze kdekoliv	Na dotaz (připravujeme)
Blesk Š&Š - Šimandl	extra Lockpicking: elektronický a mechanický		4 – Most +Lze kdekoliv	Na dotaz (připravujeme)
Blesk Š&Š - Šimandl	Překonávání a instalace čipových systémů		4 – Most +Lze kdekoliv	Na dotaz (připravujeme)

Při zájmu či dotazu na konkrétní školení se, prosím, ozvěte cechmistrovi. Termíny busou řešeny po naplnění počtu osob, případně také individuálně.

Tomáš Pospíšil, MBA, cechmistr CMZS

# Školení od H&B Academy

## zvyšují úroveň odborné kvalifikace profesionálů z oblasti zabezpečení

Společnost H&B Group s. r. o. již řadu let realizuje odborná školení v rámci projektu H&B Academy. Jejich cílem je zvyšovat odbornost firem a řemeslníků působících v oblasti zabezpečení. Po absolvování školení mohou účastníci nabídnout svým zákazníkům více služeb a kvalitnější servis a náze si tak udržet náskok před konkurencí.

Odborné kurzy H&B Academy se zaměřují na různé specifické oblasti, od výroby autoklíčů až po montáže a servis různých produktů zabezpečení. V současné době je nejvíce poptáván kurz otevírací techniky, který účastníky seznamuje s právními

náležitostmi nouzového otevírání a podrobně probírá všechny v praxi běžné situace a nedestruktivní i destruktivní metody používané k jejich řešení.

Rostoucí zájem zaznamenává také školení skládání vložek. V něm se účastníci naučí základy sestavování cylindrických vložek všech značek, které se nejčastěji na našem trhu vyskytují. Následně se naučí provádět jejich přestavby, různé servisní úpravy a v neposlední řadě také jak počítat a vyrábět systémy generálního a hlavního klíče. Aktuální přehled všech modulů školení včetně podrobných informací o obsahu naleznete na:

<https://www.hbgroup.cz/h-b-academy/>

Pro zájemce je však možné uspořádat individuální školení na libovolné téma – například školení prodeje, instalace nebo servisu jakýchkoliv produktů z portfolia firmy H&B Group. Kurzy vždy provádějí zkušení instruktoři, kteří kladou důraz na praktickou stránku školení a individuální přístup tak, aby každý účastník měl možnost si nově nabyté znalosti a dovednosti pod vedením školitele vyzkoušet a ihned po absolvování kurzu je začít používat v praxi.

Iva Blechová  
manažerka marketingu  
H&B Group s. r. o.



# Novinky od značky WILKA

## 1. Systém easyApp – ovládání smartphonem

## 2. Černé vložky – SECURITY and DESIGN by WILKA

Naše cylindrické vložky jsou v nejrůznějších typech a pro mnoho aplikací. Produktová řada WILKA odráží poptávku trhu po zvýšené bezpečnosti. Kromě soukromého a komerčního sektoru jsou k dispozici řešení také pro administrativní budovy a tovární areály. Vyrobeno v Německu, vysoká kvalita a dlouhodobá spolehlivost

produktů, to jsou stěžejní hodnoty značky WILKA. ČERNÁ je perfektní barva, pokud chcete, aby vaše vchodové dveře vypadaly impozantně a dramaticky. Černá je univerzální barva, která vypadá skvěle v kombinaci s téměř jakoukoli tónovou barvou. Černá je velmi moderní a stylová barva, kterou můžete osadit nejen do oblečení

či interiéru, ale také při výběru barvy vašich dveří. Cylindrické vložky v ČERNÉM provedení od WILKA dávají možnost kombinace černého stylu.

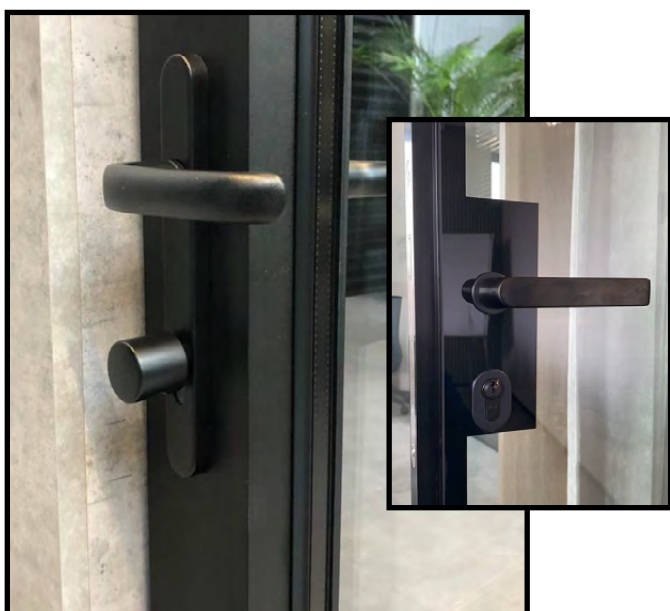
Kontakt:

Michał NOWACZYK  
Export Manager

+48 605 828 203

[m.nowaczyk@wilka.pl](mailto:m.nowaczyk@wilka.pl)

[www.wilka.pl](http://www.wilka.pl)



**easyApp – The modern key**

- Access to rooms and facilities without an additional access key
- For smartphones (Android® and iOS®) with Bluetooth® interface
- Secure and comfortable management of the access authorisation of smartphones and Mifare® transponders
- Assignment of custom access authorisations possible for each user
- System can be expanded at any time
- Management of up to 250 users and 25 doors
- Event log for up to 1,000 events can be read out
- Cylinder release adjustable or can be set to permanently-open



iOS  
Android

**easyApp – Smart & versatile solution**

No matter whether you are a tenant, owner, building manager or entrepreneur – with the easyApp you can quite easily create, expand or delete access authorisations.

- Suitable for a multitude of areas of use:
  - Residential construction
  - Single and multi-family homes
  - Holiday apartments
  - Small businesses
  - Physician's and attorney's offices
  - Small companies
  - Public facilities/institutions
- Problem-free use outdoors
- SmartHome connection under development



**WILKA SCHLIESSTECHNIK**



Your authorised WILKA dealer and consultant



**WILKA Schließtechnik GmbH**  
Meltmann Str. 58-64 · 42549 Velbert  
+49 2051 2081-0  
+49 2051 2081-151  
info@wilka.de · www.wilka.de · www.wilka.com

41130 - 11.02001 (2009)

**WILKA SCHLIESSTECHNIK**

**easyApp Smartphone instead of key**




# Cech má nového pokladníka

## Po dlouhé době se podařilo najít náhradu za mnohaletého matadora pana Říhu

S potěšením oznamujeme, že avizovaný kontrakt s novým účetním a pokladníkem se zdařil a proces je nyní zahájen.

K naší asociaci patřil po mnohá léta neodmyslitelně pan Oldřich Říha, coby pokladník a účetní.

Všichni víme, jak je dnes obtížné najít někoho kvalifikovaného, zodpovědného a zejména ochotného.

Představenstvu byl poselství Valnou hromadou uložen úkol najít co nejdříve nového pokladníka. Toto zadání se podařilo splnit v únoru 2022, kdy díky Václavu Čapkovi, členu představenstva, byla

doporučena paní Erika Turoňová, z ostravského regionu.

Po projednání veškerých podmínek byla úspěšně podepsána dohoda o provádění práce (tak, jako s panem Říhou předtím), a spolupráce byla zahájena 1.6.2022 (od února probíhalo protokolární předávání cechovního počítače a účetnictví.

Během šestého měsíce tak proběhla první fakturace členských příspěvků a licenčních poplatků. Bezpečná země již od nové externí kolegyně paní Turoňové.

Úspěšnou etablaci zvládla na výbornou a doplňuji, že paní Turoňová bude Cechu zároveň

provádět i každoroční daňové přiznání. Nebude tedy již potřeba další subjekt, jako tomu bylo doposud.

Závěrem je třeba dodat, že podmínky, na kterých jsme se s paní Turoňovou dohodli jsou oboustranně výhodné a ve srovnání s předchozími náklady na daňovou poradkyni a celkovými náklady na funkci pokladníka, hospodaříme s péčí řádného hospodáře.

Paní Turoňové přejeme mnoho zdaru a úspěšné dlouhodobé oboustranné spolupráce.

Tomáš Pospíšil, MBA,  
cechmistr CMZS

---

## CMZS na veletrhu FOR-ARCH 2022

### Poradenské centrum v tradiční podobě a nový formát doprovodné konference o zabezpečení

V úvodním slovu cechmistra zaznělo, že spolupráce se státním sektorem pokračuje, byť v otázce veletrhu FOR ARCH 2022 jinak, než bylo původně plánováno. Z velkého plánu ostrovního stánku Bezpečné město nakonec sešlo vlivem nástupu České republiky do předsednictví Evropské unie. Nastává otázka, co s tím má společného tento veletrh a naše záměry. Odpovědí je, že zde sice žádná spojitost není, nicméně resortu MV-ČR i Policejního prezidia a Policii ČR vyvstaly, v rámci předsednictví, nejrůznější povinnosti a součinnosti s ostatními pořádkovými sbory unijních

členů v mnohem vyšší intenzitě, formátech a četnosti. A právě z těchto „předsednických“ povinností není možné soustředit se na tento záměr, zejména kapacitně, kdy jsou lidské zdroje státních složek alokované na prioritní akce v rámci EU předsednictví.

I tak se podařilo vyjednat účast v tradičním formátu, tedy v podobě Poradenského centra CMZS, MV-ČR, PČR s účastí uniformovaných kolegů policistů, kolegů MV-ČR z Odboru prevence kriminality a zástupců Cechu MZS-ČR.

Dalším aspektem je také dvojnásobná změna

managementu tohoto veletrhu ze strany pořadatele – výstaviště ABF. Vlivem toho došlo k poměrně delší prodlevě podpisu smlouvy mezi výstavištěm a MV-ČR. Jinými slovy do téměř závěru července nebyly jasné podmínky a zdali k podpisu dojde. Je to vliv současné doby a také velmi dynamických personálních změn na více stranách. Viníka tedy příliš horlivě nehledejme. Výsledkem je, že Poradenské centrum bude, a to je hlavní. Co je však novinkou, že doprovodná konference je přesunuta z čtvrtka na první zahajovací den veletrhu, tedy >>

na 20.9.2022! A navíc, formát konference je také nový. Nově je více otevřena veřejnosti. Poslední ročníky patřily zejména policejním útvarům anebo odborné veřejnosti.

Pozvánky budou rozesílány následujícím skupinám: zaměstnanci Policie ČR, preventisti (pracovními městských magistrátů a úřadů z různých regionů), široká veřejnost – prostřednictvím pozvánek ve zpravodajích s novinách zejména městských

částí Prahy a okolí. Zájemci se budou registrovat přes uvedený registrační formulář v elektronických pozvánkách či tištěné inzerci.

Co je však další novinkou – účast členů CMZS-výrobců/distributorů v mikro-formátu – přímo na konferenci. Cechu se podařilo vyjednat jejich jednodenní účast během konference, aby mohli účastníkům představit a prezentovat aktuální

produktové trendy a novinky, které lze najít u našich členů. Mikro-formát spočívá v prezentaci formou: člen výrobce (1-2 osoby) a příruční fyzický vzorek – vzorky produktů na stolku v zadní části konferenčního sálu + informační leták-brožura, kontakt. Za tímto účelem byli osloveni všichni členové výrobci a distributoři CMZS. A konkrétní program shlédněte níže:

### Program odborného semináře pro veřejnost - 20.9.2022

10:00 – 10:30 Registrace účastníků,

10:30 – 10:40 **Úvodní slovo – JUDr. Michal Barbořík, ředitel odboru prevence kriminality MV**

10:40 – 11:10 **Základní zásady zabezpečení bytů a domů včetně rekreačních objektů** (chaty, chalupy atd.) + Statistika kriminality ke krádežím vloupání do těchto objektů – plk. Mgr. Zuzana Pidrmanová, a pplk. Mgr. Jan Zigáček, oba Policejní prezidium

11:10 – 11:30 **Celorepublikový preventivní projekt „Zabezpečte se, chraňte majetek sobě i svým sousedům“** – pplk. Mgr. Veronika Hodačová, Policejní prezidium

11:30 – 12:00 **Cech MZS-ČR – profesionální služby, které plní vaše skutečné potřeby,** – Tomáš Pospíšil, MBA, cechmistra CMZS

12:00 – 12:30 *přestávka na občerstvení*

12:30 – 13:00 **"I ty se můžeš stát obětí majetkové kriminality"**

– npor. Karel Popela, vedoucí 2. oddělení obecné kriminality PČR OŘP Praha 1)

13:00 – 13:15 **Aktivity Police ČR v Praze nejen v oblasti prevence majetkové kriminality,** – mjr. Mgr. Josefa Jelínková MBA, oddělení prevence, Krajské ředitelství Policie Hl. m. Prahy

13:15 – 13:35 **Role soukromých bezpečnostních služeb při zabezpečení majetku,** – Mgr. Bc. Kamila Muziková Vávrová, LL.M, ČKBS a Akademie bezpečnosti

13:35 – 14:05 **Prevence majetkové kriminality v Brně** (Senior akademie a projekt Bezpečná adresa), – Luboslav Fiala, Městská policie Brno

14:05 – 14:15 **diskuse a závěr** odborného semináře pro veřejnost

Cech mechanických zámkových systémů, jako odborný partner projektu MV a Policie ČR „Bezpečná země“, v rámci semináře zajistí prostřednictvím svých členů ukázkou certifikovaných bezpečnostních výrobků a poradenství pro účastníky semináře. Tyto služby budou k dispozici před seminářem, o jeho přestávce a po jeho skončení.

Název přednášky CMZS zní: **Profesionální služby, které plní vaše skutečné potřeby.** Tato přednáška nabídne posluchačům několik témat.

Tím prvním je stěžejní prezentace o tom, KDO JSOU NAŠI ČLENOVÉ, jaký je rozdíl od nečlena, jakou sílu a profesionalitu s vazbou na výrobce, dostupnost sortimentu,

záruku, servis a profesionální řemeslo znamenají. Dalším tématem je představení cechovního webu a orientace v něm, zejména navigaci na Katalog doporučených výrobků BZ.

Neposledním okruhem budou informace o spolupráci Cechu s výrobcí a specifikace dalších

důvodů, proč by si občané měli vybrat členy CMZS a preferovat jejich nabídku a služby před nečleny. V kostce, prezentace zaměřená na představení členů, jejich umu, a veškerých benefitů, které zákazníci u našich členů získají jejich volbou.

Tomáš Pospíšil, MBA,  
cechmistr CMZS





**TOKOZ**

Since 1920

[www.tokozepro.cz](http://www.tokozepro.cz)

**FAB**  
ASSA ABLOY

Patentovaná česká  
technologie pro ještě  
lepší zabezpečení vašeho  
domova a majetku

» *Mechanické a elektronické  
bezpečnostní systémy  
od společnosti EVVA*

**EVVA**  
access to security



**VŠICHNI ČLENOVÉ CMZS MOHOU VYUŽÍT BEZPLATNĚ  
INZERCE V CECHOVNÍM MINI-ZPRAVODAJI, KTERÝ  
VYCHÁZÍ V ELEKTRONICKÉ VERZI CCA ČTVRTLETNĚ.**

**VYUŽIJTE PROTO MOŽNOST TEXTOVÉ I PLOŠNÉ  
INZERCE**

**MOŽNÉ ROZMĚRY INZERCE (š × v)**

V1 – celá strana	(184 × 263 mm)
S2 – půl strana na šířku	(130 × 184 mm)
V2 – půl strana na výšku	( 90 × 263 mm)
S4 – čtvrt strana na šířku	(184 × 70 mm)
V4 – čtvrt strana na výšku	( 46 × 263 mm)

Vydal: Cech Mechanických Zámkových Systémů ČR

č. reg.: 12952 E 21008

DATUM VYDÁNÍ: 08/2022 – vychází pouze v elektronické podobě.

Korespondenční adresa: CMZS ČR, Modenská 697/6, 109 00 Praha  
[www.cmzs.cz](http://www.cmzs.cz), [cmzs@cmzs.cz](mailto:cmzs@cmzs.cz)

Redakční a marketingové oddělení CMZS: Tomáš Pospíšil  
Korektury, grafická úprava a sestavení: Tomáš Pospíšil

PODKLADY PRO INZERCÍ  
V UVEDENÝCH ROZMĚRECH  
(IDEÁLNĚ JAKO JPG, PDF, PNG)  
ZASÍLEJTE DO REDAKCE NA:

E-mail: [tomas.pospisil@cmzs.cz](mailto:tomas.pospisil@cmzs.cz)

