



Projekt ZABEZPEČTE SE! Chraňte majetek sobě i svým sousedům, hlavním tématem.

Ministerstvo vnitra České republiky, Odbor prevence kriminality – aktuálně ze zasedání.



Dne 24. ledna 2019 proběhlo (letos první) pravidelné zasedání Poradního Sboru Ministerstva Vnitra pro situační prevenci kriminality, jehož je Cech mechanických zámkových systémů ČR členem již několikátým rokem. Na zasedání nás zastupoval cechmistr Ing. Petr Fráz a mistr Správní sekce Tomáš Pospíšil. Mezi všemi tématy na programu projednávání bylo hlavním bo-

dem shrnutí a informování všech členů Poradního sboru – o veškerých uskutečněných akcích, aktuální činnosti a o plánech pro letošní rok.

Příkladnou spolupráci s naším Cechem MZS-ČR mimořádně ocenil Jan Kubánek z pardubického vzdělávacího institutu Policie ČR, se kterým cech úzce spolupracuje také na odborném

vybavení učeben pro výuku v pardubickém pracovišti PČR.

Na Poradním sboru byla dále představena zejména mobilní aplikace ZABEZPEČTE SE, která v den uskutečněného zasedání čítala již více než 2 500 stažení, od okamžiku uveřejnění na tiskové konferenci Policejního prezidia 29. listopadu 2018.

Tomáš Pospíšil

Poradní sbor MV-ČR

Co dalšího proběhlo na zasedání.

Jak již bylo řešeno v úvodním článku, spolupráce cechu a Policie ČR je velmi intenzivní a stali jsme se tak odborným garantem tohoto projektu.

Z úst zástupců Policie a zejména také ředitele odboru Prevence kriminality pana JUDr. Michala Barboříka zazněla slova chvály a velkého potenciálu tohoto projektu, který je plánován jako dlouhodobý, s vizí několika let.

Tato slova potvrdil také mnohaleť spolupracovník cechu a zástupce Odboru prevence kriminality JUDr. Tomáš Koníček, za kterým stojí většina realizačních aktivit spojených s veletrhem For Arch (2018), na kterém byl projekt poprvé oficiálně představen složkám Policie ČR a preventistům z Krajských úřadů ČR.

Koordinátorka projektu Mgr. paní

Zuzana Pidrmanová vyjádřila rovněž spojí spokojenost a ihned po skončení zasedání zajistila předání veškerých informací spolupracujícím partnerům projektu, Českomoravskému mysliveckému svazu a Pražskému arcibiskupství.

Dále bylo sděleno zástupcem portálu Sousedé.cz Tomášem Pospíšilem, že letošní plány projektu – zmaření na bytové doby a SVJ/BD jsou již v přípravné fázi, ve spolupráci s CMZS, na základě podepsaného memorandumu o vzájemné podpoře a spolupráci mezi oběma subjekty.

Další informace se týkaly mezinárodního dne prevence proti vyloupení bytů, v rámci sítě EUCPN, kdy bude v roce 2019 (6. června) tato akce poprvé probíhat koordinovaně ve všech

evropských metropolích současně a v jeden den. Samozřejmě Cech MZS-ČR bude u toho! V této záležitosti jsou již také domluveny konkrétní kroky pro tento termín.

Dále byly představeny koordinátorkou paní Pidrmanovou nové spoty, natočené Policií ČR, na podporu projektu ZABEZPEČTE SE, které jsou zavěšeny na You-tube a jsou volně šiřitelné. Prosím naše členy o jejich shlédnutí a sdílení ideálně na vašich webových stránkách.

Závěrem zasedání sboru byla sdělena ještě informace o přípravě oficiálního dopisu od ředitele odboru MVČR - výzvy k ČAP (České asociaci pojišťoven), aby se přidala k podpoře projektu ZABEZPEČTE SE.

Tomáš Pospíšil





SPOT SHLÉDNETE ZDE



SPOT SHLÉDNETE ZDE



SPOT SHLÉDNETE ZDE



ZABEZPEČTE SE! CHRAŇTE MAJETEK SOBĚ I SVÝM SOUSEDŮM

Zpravodaj projektu č. 2

Vážení spoluobčané,

Celorepublikový preventivní projekt: „Zabezpečte se! Chraňte majetek sobe i svým sousedům“

byl oficiálně spuštěn a představen široké veřejnosti prostřednictvím tiskové konference konané na Policejním prezidiu dne 29. 11. 2018!

Pplk. Michal Herma představil jednotlivé partnery projektu a zejména připomněl, že ochrana obydlí, ať se již jedná o jakékoliv objekty (byty, rodinné domy, bytové domy obzvláště, a rekreační chaty, chalupy) situace je stále kritická! Na území České republiky bylo zadrženo již několik zahraničních gangů, operujících v organizovaných skupinách,

Projekt byl tedy iniciován potřebou informovat veřejnost v nových trendech vloupání do obydlí, které se objevily v okolních sousedních státech, a nově již překročily i hranice České republiky. Projekt je proto koncipován jako souhrnné opatření v činnosti Policie ČR a osvěty obyvatel České republiky o nových účinných způsobech ochrany majetku, o technickém a elektronickém zabezpečení a jeho vhodné kombinaci. Jeho cílem je snížit nápad majetkové trestné činnosti v případech odcizení např. legálně držných, zejména loveckých, stříelných zbraní, krádeže zahradního vybavení, součástí a doplňků bytů a domů, cenností apod. Projektem chceme probudit u majitelů domů a bytů zodpovědnost k vlastnímu majetku a zájem o jeho zabezpečování, ale i zvýšit zájem o dění v bezprostředním okolí. Nedílnou součástí projektu je vzdělávání policistů specializujících se na majetkovou trestnou činnost v nejnově-

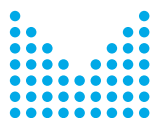


kteří koordinovaně napadají vytipované oblasti různých regionů naší republiky. Zejména proto je velmi důležité, aby bylo maximum občanů České republiky zabezpečeno,

ších technologiích zabezpečení majetku a v mechanických a elektronických zámkových systémech. Hlavními nástroji projektu jsou mobilní aplikace pro občany „Zabezpečte se“, se základními informacemi a návody pro zabezpečení majetku, rozhlasové spoty určené do médií, ale i do rozhlasů obcí a měst a video spoty. Dále tištěné i audio výstupy v periodikách církve a Českomoravské myslivecké jednoty a účast na pravidelných setkáních, včetně úzké spolupráce s představiteli spolupracujících subjektů. Nedílnou součástí projektu jsou také semináře pro specialisty, vzdělávání a instruuování myslivecké stráže, účast preventistů na krajských a obecních jednání občanů se samosprávou, realizace kontrolních a bezpečnostních akcí apod. Projekt ukazuje, vysvětluje, doporučuje a nabízí občanům správná a relevantní řešení zabezpečení jejich majetku pomocí nezbytného základu zabezpečení každého

ideálně co nejlépe a účinně! Jako preventivní opatření k maximálnímu možnému snížení (eliminaci) majetkové trestné činnosti, páchané těmito nezvanými hosty!

bytu, domu či jiného objektu prostřednictvím mechanických zábraných prostředků. Zdůrazňuje důležitost certifikace výrobků a služeb a podporuje využívání norem prevence kriminality řady ČSN EN 14383 při výstavbě budov. Lidé se na základě projektu zabezpečí pouze kvalitními certifikovanými produkty, což významným způsobem snižuje riziko překonání takovýchto produktů a odrazuje pachatele od jejich napadení. Podrobné informace jsou občanům k dispozici v mobilní aplikaci „Zabezpečte se“ dostupné v App Store či na Google Play, na sociálních sítích a webových portálech Policie ČR a spolupracujících subjektů. Videá a rozhlasové spoty k projektu jsou dostupné na stránkách Policie ČR. Informace o mobilní aplikaci „Zabezpečte se“, jak jí instalovat a používat jsou dostupné na stránkách www.cmzs.cz



MINISTERSTVO VNITRA
ČESKÉ REPUBLIKY



» *Mechanické a elektronické bezpečnostní systémy od společnosti EVVA*



4KS

NOVINKA

Přehled výhod 4KS

- » pro komplexně strukturované uzamykáací systémy
- » s bezpružinovou technologií
- » v modulovém provedení (SYMO)

Vynikající systém pro nejvyšší bezpečnost

Systém se čtyřmi drážkami splňuje nejvyšší nároky na bezpečnost a nejtvrďší podmínky použití. **Platnost patentu do roku 2035.**



AirKey

Jednoduše inteligentní



tak dynamický, jako potřeby zákazníků. Při použití systému AirKey se klíč zasílá prostřednictvím internetu. Po celém světě během několika málo vteřin. Všechna data jsou spolehlivě ukládána v zabezpečeném výpočetním středisku společnosti EVVA.

Xesar

Mnohostranné bezpečnostní řešení

Rozmanitá škála produktů, nadčasově krásný design a virtuální síť - toto všechno nabízí elektronický uzamykáací systém Xesar. Plus flexibilní platební systém díky kreditům KeyCredit.
www.evva.cz



ZABEZPEČTE SE! CHRAŇTE MAJETEK SOBĚ I SVÝM SOUSEDŮM

Zpravodaj projektu č. 3

Vážení spoluobčané,

Celorepublikový preventivní projekt: „Zabezpečte se! Chraňte majetek sobe i svým sousedům“

pokračuje dalším, v pořadí již třetím newsletterem, který má za cíl blíže vám představit mobilní aplikaci, díky které budete moci kdykoliv, snadno a bez problémů, zjistit, v maximální míře, veškeré potřebné informace pro správné metody a způsoby účinného zabezpečení vašeho objektu, prostřednictvím certifikovaných kvalitních bezpečnostních produktů s předepsanou a doporučenou průlomovou odolností, v odpovídajících bezpečnostních RC třídách. Které vám nabídnou, doporučí a nainstalují členové CMZS z databáze aplikace.



ÚVODNÍ OBRAZOVKA

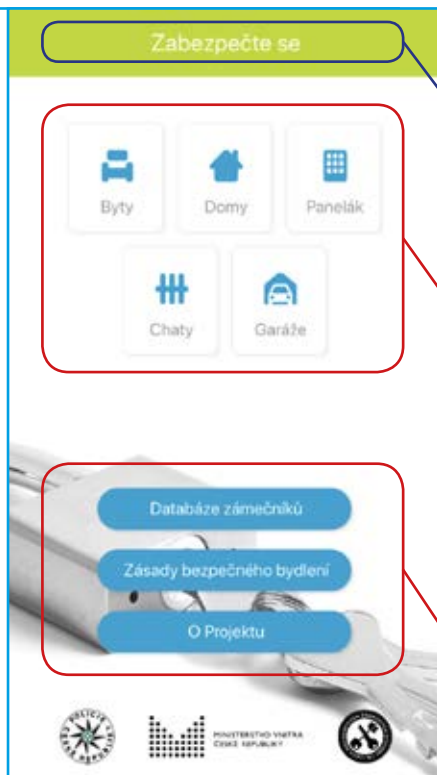
nabízí kompletní menu aplikace.

Titulní zelený pruh nahoře vás vždy informuje, v jaké části aplikace se nacházíte.

Horní dlaždicové menu objekty znamená možnosti výběru z jednotlivých typů objektů, které se chystáte zabezpečit, či provést kontrolu jejich aktuálního zabezpečení.

Dolní menu skládající se ze tří položek obsahuje textové informace a doporučení, užitečné odkazy na další webové stránky a databázi záležitostí CMZS.

Spodní patička představuje autory, partnery a státní instituce – garanty, kteří stojí za vznikem aplikace.



PRO NÁVRAT

o úroveň výš anebo do základní obrazovky použijte bílou šipku vlevo v titulním zeleném pruhu.



HORNÍ MENU OBJEKTY

dotykem prstu na dlaždici zvolíte konkrétní typ objektu, který vás zajímá. Postupným výběrem se dostanete až na požadované informace o doporučených produktech, normách a dalších informacích.

DOLNÍ MENU

dotykem prstu na položku zvolíte výběr dalších informací a odkazů.

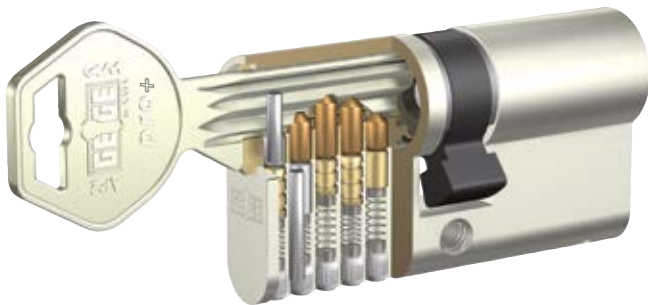


MINISTERSTVO VNITRA
ČESKÉ REPUBLIKY



BEZPEČNOSTNÍ UZAMYKACÍ SYSTÉMY

GEGE AP2 pro +



Gege AP2 pro + je technicky vyzrálý vložkový systém s bezpečnostním profilem pro vyšší bezpečnost.

Vložka s překrytým profilem Gege AP2 pro + chráněným ochrannou známkou je v obou verzích chráněna proti bumingu a planžetování.

Standardní provedení

- 5 klíčů s kartou klíče (Key Card)
- Karta klíče (Key Card)

GEGE pExtra +



Gege pExtra + systém s něčím „extra“ pro více bezpečnosti. Patentovaná větvená drážka nemůže být běžnými frézovacími stroji na výrobu klíčů, např. Bosch Easy Entry, kopírována.

Gege systém pExtra + je chráněn následujícími patenty:

- Rakousko: č. patentu AT 2502011
- Evropa: č. zveřejnění EP 2686510
- Mezinárodní patent registrovaný pod č. WO 2012/088562
- Patentová ochrana do roku 2032

SGHK GEGE pExtra + combi



Uzamykací systémy pro obytné domy, úřady, obchodní a administrativní budovy. Systémy generálního klíče v kombinaci bezpečnostní třídy RC3 a RC4 společně pod jedním klíčem a **v ekonomické úpravě RC3 pExtra combi. Patentová ochrana do roku 2032.**

Jeden klíč ke všemu

Systém Gege pExtra může být použit pro všechny typy vložek (oboustranná vložka, vložka s knoflíkem, nábytkové zámky, visací zámky apod.).

KABA expert Plus cross



Kaba expert s jednoduchou montáží modulárních inzertů, ideální pro SGHK

- Rychlé sestavení vložky
- Minimální náklady na přípravky na montáž
- K dispozici v zákaznickém kódu
- Modulární inzert lze aplikovat pro všechny typy vložek
- **Patentová ochrana do roku 2033 s následujícími patenty:**
- Švýcarsko: č. patentu CH 2013/000143 (Evropa: č. zveřejnění EP 2890856)
- Mezinárodní patent registrovaný pod č. WO 2014/032191



EG-line, a. s.
 Výroba: Benešovská 108, 257 56 Neveklov
 tel.: +420 602 232 484
 cechy@egline.eu
 výroba.neveklov@egline.eu



ZABEZPEČTE SE! CHRAŇTE MAJETEK SOBĚ I SVÝM SOUSEDŮM

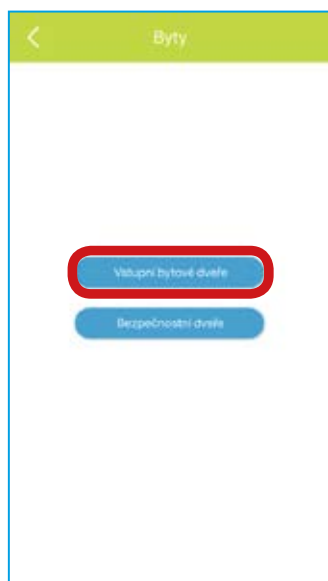
Zpravodaj projektu č. 3

Příklad použití

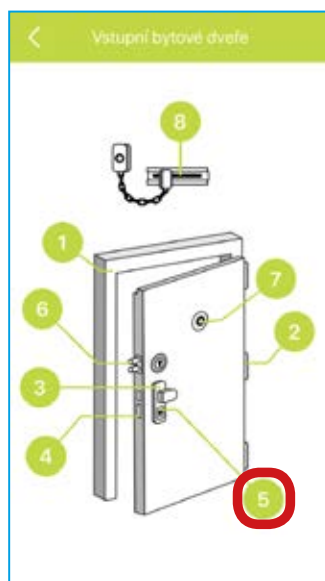
1. Stiskem prstu zvolíte menu **Byty**



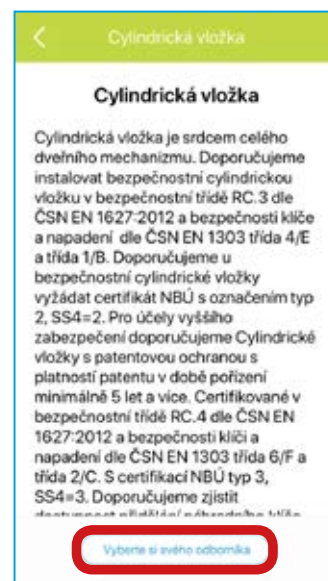
2. Stiskem prstu zvolíte menu **Vstupní bytové dveře**



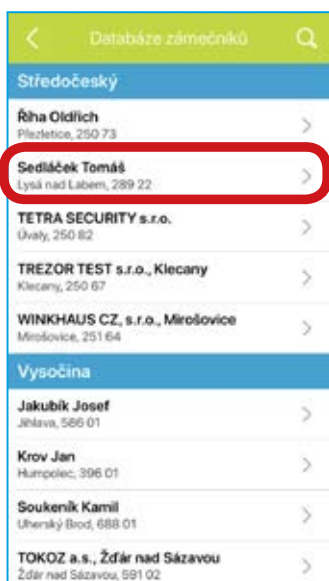
3. Stiskem prstu zvolíte například položku č. 5 **Cylindrická vložka**



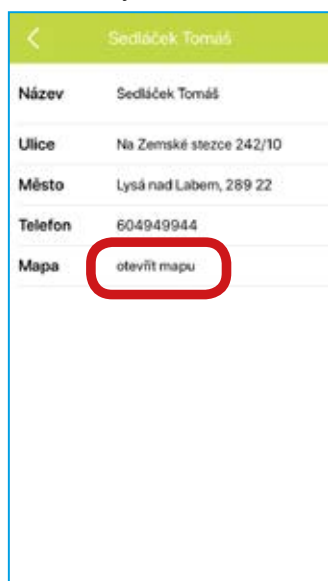
4. V menu položky 5 se již dozvíte veškeré informace, a také najdete odkaz do databáze členů CMZS.



5. Stiskem prstu položky **Vyberte si svého odborníka** se dostanete do databáze členů...



6. Stiskem prstu vyberete členu CMZS, odborníka nejbližšího či nejdostupnějšího vašemu bydlišti...



7. Mimo kontaktů můžete také "otevřít mapu" a zjistit trasu a vzdálenost provozovny vybraného členu CMZS.



Doporučujeme použití aplikace k provedení celkového bezpečnostního auditu vašich objektů!



MINISTERSTVO VNITRA
ČESKÉ REPUBLIKY





ZABEZPEČTE SE! CHRAŇTE MAJETEK SOBĚ I SVÝM SOUSEDŮM

Zpravodaj projektu č. 3

Příklad řešení bezpečnostní vložky do vstupních bytových dveří. Po kliknutí na číslo 5 (obr. 3) se vám zobrazí kompletní text doporučení, které je třeba u dodavatele požadovat. Jedná se o výběr vložky, která ovládá celý uzamykací mechanismus dveří. Je to velmi důležité rozhodnutí z pohledu bezpečnosti a tím i ochrany majetku a osob. U vstupních dveří je doporučení vyváženosti celé sestavy, tedy čísel 1 až 5. Kování dveří, zadlabací zámek ve dveřích, cylindrická vložka jsou doporučovány v bezpečnostních RC třídách, právě s ohledem na vyváženost sestavy bezpečnost-

ních prvků. Předpokladem je využití certifikovaných protipožárních dveří jako standardu, který může s doporučením přejít na certifikované bezpečnostní dveře. Všechny prvky sestavy jsou pak certifikovány dle evropských a českých norem, jako je ČSN EN 1627:2012 (RC.2 – RC.3 – RC.4.) a s certifikáty NBÚ. Veškeré informace jsou dostupné v mobilní aplikaci „ZABEZPEČTE SE“.

Partner projektu „Zabezpečte se! Chraňte majetek sobě i svým sousedům“, Cech mechanických zámkových systémů České republiky je odborným garantem projektu a auto-

rem mobilní aplikace.

Tato odborná profesní organizace je členem Poradního sboru Ministerstva vnitra pro situační prevenci kriminality a členem Hospodářské komory. Dlouhodobě se věnuje preventivním programům prevence kriminality jako jsou „Bezpečná lokalita“, „Bezpečná země“, „Zabezpečte se“. V rámci těchto projektů byl vydáno v roce 2018, třetí aktualizované vydání „Katalogu doporučených výrobků“ s ukázkou řešení zabezpečení s vysvětlením legislativních požadavků v případě ochrany majetku a osob.



MINISTERSTVO VNITRA
ČESKÉ REPUBLIKY



GENERÁLNÍ KLÍČ I PŘÍSTUPOVÝ SYSTÉM !!!

Mechatronická cylindrická vložka

- snadná instalace
- vysoká bezpečnost
- žádné baterie, žádné kabely
- ideální pro systémy generálních klíčů
- možnost vydávání časově omezených klíčů
- jednoduché, levné a rychlé řešení při výměně (ztrátě) klíče
- definice přístupových práv (skupiny uživatelů, časová pásma)
- Certifikát NBÚ T0041/2018 (Bezpečnostní třída BT3)



PHOBOS®

www.phobos.cz

Právní elektronický systém – PES

Právní elektronický systém si klade za cíl zpřístupnit všechny povinnosti podnikatelů vyplývající pro ně ze zákonů a dalších právních předpisů, přehledně a na jednom místě. Současně umožní firmám a podnikajícím fyzickým osobám jejich přehlednou správu pro konkrétní obor podnikání.

Právní elektronický systém je unikátní a ojedinělá služba, která má jediný cíl – firmám všech velikostí a oborů v podnikání skutečně pomoci. Lavina nových zákonů, předpisů, vyhlášek a nařízení, která se na podnikatele a živnostníky každý den řítí, je už natolik nepřehledná, že je odrazuje nejen od samotného podnikání, ale nevyznají se v ní kolikrát ani sami úředníci. Právní elektronický systém si klade za

cíl zpřístupnit všechny povinnosti podnikatelů vyplývající pro ně ze zákonů a dalších právních předpisů, přehledně a na jednom místě. Současně umožní firmám a podnikajícím fyzickým osobám jejich přehlednou správu pro konkrétní obor podnikání. Zjednodušeně řečeno, Právní elektronický systém bude za konkrétního podnikatele nebo živnostníka hlídat jeho povinnosti – kdy má co zaplatit, kde a jak se má přihlásit,

jaký formulář kam poslat atd., a to s ohledem na jeho obor podnikání tak, aby mu stát nemohl uštvědit pokutu za nesplnění nějaké povinnosti. Informace, které budou mít možnost podnikatelé v Právním elektronickém systému najít, budou mít zatím kvůli absenci příslušné legislativní úpravy informativní charakter. Bez zákona zatím totiž nelze dát přehledu větší závaznost, kterou by podnikatelé přivítali.

Zdroj: HK-ČR

- **Absolutní přehled o vašich zákonných povinnostech.**
- **Podnikejte a nenechte se zdržovat byrokracií.**
- **Zjednoduší a zpřehlední vaše podnikání.**
- **Neutrácejte zbytečně. Snižte své výdaje za odbornou literaturu, konzultace, poradenství a školení.**
- **Kdykoliv k dispozici – 24/7, pohodlně a odkudkoliv.**
- **Předejděte zbytečným pokutám.**

**Chcete podnikat,
nebo se třást před pokutami?**

 **PRÁVNÍ
ELEKTRONICKÝ
SYSTÉM**

www.pespropodnikatele.cz

Vyvinuto Hospodářskou komorou České republiky. **Podnikání pod palcem.**

Proběhl druhý kurz bezpečnostního auditora školského prostředí ve dnech 29.-31.1.2019 v prostorách školicího střediska společnosti Relsie v Praze.

Celkem čtrnáct studentů z řad soukromé i státní sféry absolvovalo náročný třídní program zakončený písemným testem. Kurz, slovy studentů, byl přínosem v jejich profesních životech.

Ukázal jim pohled na bezpečnost školských zařízení z řady úhlů. Představa ozbrojeného útočníka není rozhodně jedinou bezpečnostní hrozbou a studenti se učili správně vyhledat, definovat a následně zvážit výši bezpečnostních rizik ve škole. Emoční nebo plánovaná agrese, varovné signály, rodič a žák jako

zdroj hrozby to byla některá z probíraných témat kurzu. Lektory byli nejen teoretičtí, ale i praktičtí odborníci dané problematiky. Těmíto odborníky nebyl nikdo jiný než školitelé z řad CMZS, konkrétně cechmistr Ing. Petr Fráz. Mezi absolventy kurzu byli i čtyři naši členové. pan Martin Koudelka a Martin Beindl, oba ze

společnosti EVVA, a Bc. Daniel Šimandl a Jakub Šimandl ze společnosti Blesk Š&Š, kterým tímto blahopřejeme!

Protože byla na kurz větší poptávka než jeho kapacita, plánuje ABŠ na konec března další.

Tomáš Pospíšil



POVYŠTE OBYČEJNÉ
ZAMYKÁNÍ NA ÚROVEŇ
ePRO



TOKOZ ePRO

UNIKÁTNÍ SYSTÉM ZABEZPEČENÍ OBJEKTŮ
KOMBINUJÍCÍ VÝHODY MECHANICKÉHO
A ELEKTRONICKÉHO ZPŮSOBU ZABEZPEČENÍ



TOKOZ Since 1920

www.tokozepro.cz

Stahujte a doporučujte mobilní aplikaci **ZABEZPEČTE SE**

O aplikaci se široká veřejnost nejlépe dozví z úst členů CMZS.

Mobilní aplikace nese název:

„ZABEZPEČTE SE“

Je volně ke stažení na těchto platformách:



Správnou aplikaci poznáte podle tohoto loga:



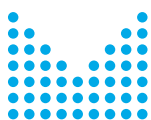
Využijte A4 plakátu na poslední straně, vytiskněte a vylepte jej viditelně na své provozovně! Přispějete a podpoříte tak nejen sebe ale i ostatní členy a naši organizaci CMZS, děkujeme!

CMZS

Doporučujeme mobilní aplikaci **ZABEZPEČTE SE** zdarma na:



Partneři projektu Zabezpečte se:



MINISTERSTVO VNITRA
ČESKÉ REPUBLIKY



VŠICHNI ČLENOVÉ MAJÍ NOVĚ MOŽNOST BEZPLATNÉ INZERCE V CECHOVNÍM MINI ZPRAVODAJI, KTERÝ BUDE VYCHÁZET POUZE V ELEKTRONICKÉ VERZI CCA KAŽDÉ 2 MĚSÍCE.

VYUŽIJTE PROTO MOŽNOST TEXTOVÉ I PLOŠNÉ INZERCE

MOŽNÉ ROZMĚRY INZERCE

V1 – celá strana	(185 × 272 mm)
S2 – půl strana na šířku	(92 × 272 mm)
V2 – půl strana na výšku	(185 × 136 mm)
S4 – čtvrt strana na šířku	(185 × 68 mm)
V4 – čtvrt strana na výšku	(46 × 272 mm)
S8 – osmina strany na šířku	(92 × 68 mm)

Vydal: Cech Mechanických Zámkových Systémů ČR

č. reg.: 12952 E 21008

DATUM VYVDÁNÍ: 02/2019 - vychází pouze v elektronické podobě.

Korespondenční adresa: CMZS ČR, Nádražní 62/280, 150 00 Praha 5
www.cmzs.cz, cmzs@cmzs.cz

Redakční a marketingové oddělení CMZS: Tomáš Pospíšil

Korektury, grafická úprava a sestavení: Tomáš Pospíšil

PODKLADY PRO INZERCI
V UVEDENÝCH ROZMĚRECH
(IDEÁLNĚ JAKO JPG, PDF, PNG)
ZASÍLEJTE DO REDAKCE NA:

E-mail: tomas.pospisil@cmzs.cz

