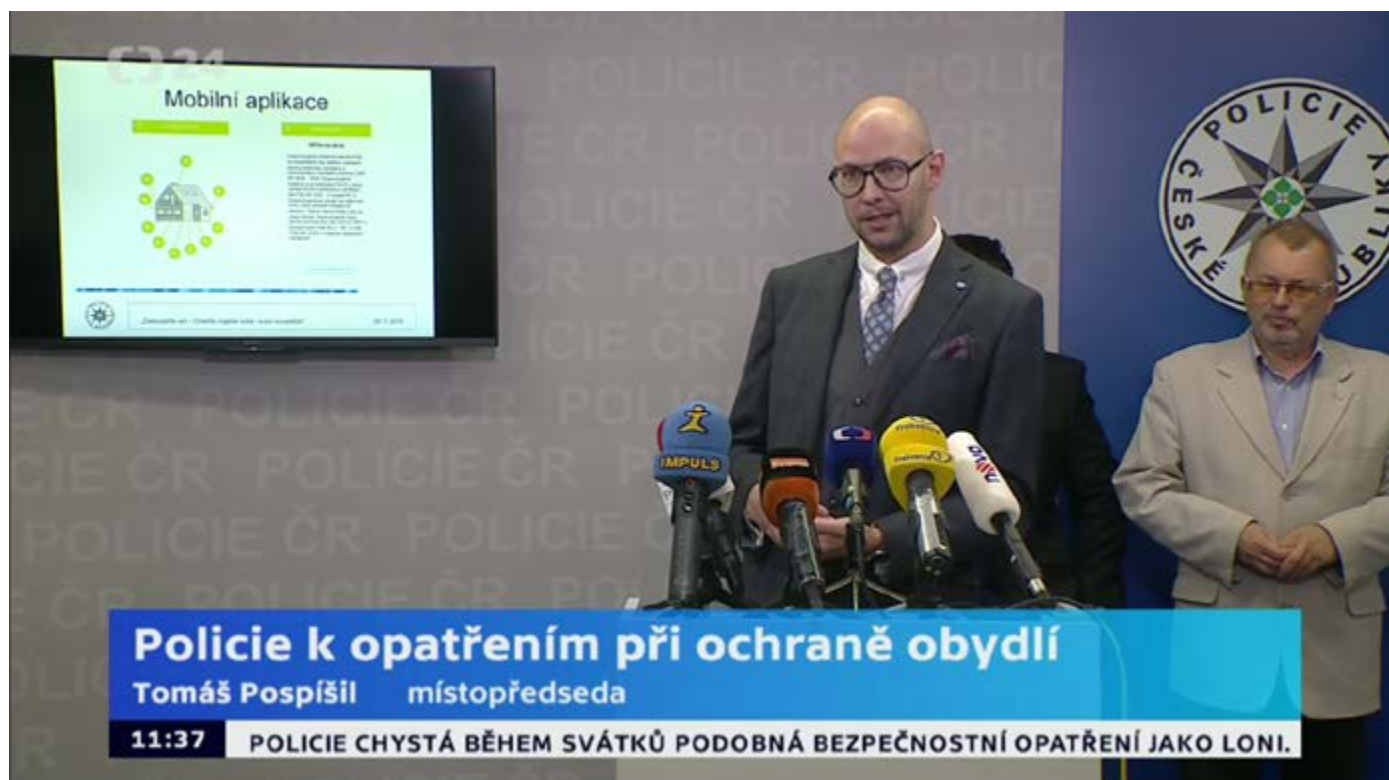




Projekt ZABEZPEČTE SE! Chraňte majetek sobě i svým sousedům, oficiálně odstartoval.

Projekt zahájila tisková konference pořádané Policejním prezidiem ve čtvrtek 29. listopadu 2018.



Dlouho připravovaný projekt dostal konečně zelenou a byl oficiálně představen veřejnosti. Takřka okamžitě po odvysílání prvního záznamu z tiskové konference ve Studiu ČT 24, jsme zachytávali první vlny zájmu o vstup do CMZS od zámkařů z celé České republiky. Takový zájem je krásným příkladem toho, že naše počínání má smysl. A také, že své ovoce

přináší mnohaletá spolupráce s Ministerstvem vnitra ČR a s Policií ČR. Tento projekt je navíc unikátní v tom, že skutečně propojuje širokou veřejnost s celou naší členskou základnou, prostřednictvím mobilní aplikace. Tento aktivní způsob propagace naší oborové organizace znamená historicky první milník použití digitální technologie k reklamě v takto masovém měřítku - což je

extrémě snadný způsob stažení do mobilního zařízení pro kohokoliv a to zdarma!

A pokud je takový způsob podpořen i medializací v televizi, díky státní záštitě projektu, věříme, že zásah do řad laické i odborné veřejnosti všech vrstev obyvatelstva, bude co nejširší. A těšit se samozřejmě můžeme na pokračování projektu v dalších letech.

Tomáš Pospíšil



ZABEZPEČTE SE! CHRAŇTE MAJETEK SOBĚ I SVÝM SOUSEDŮM

Zpravodaj projektu č. 1

Vážení spoluobčané,

představujeme vám nový celorepublikový preventivní projekt:
„Zabezpečte se! Chraňte majetek sobe i svým sousedům“

Jedná se o celorepublikově koordinovaný prevenční projekt, který komplexně řeší problematiku majetkové kriminality s hlavním záměrem snížit páchaní trestné činnosti na majetku.

Realizátoři projektu jsou:

- Ministerstvo vnitra ČR
- Policie ČR

Spolupracující subjekty jsou:

- Cech MZS-ČR
- Sousedé.cz
- Českomoravská myslivecká jednota
- Pražské arcibiskupství

CÍLEM PROJEKTU je propojení všech uvedených subjektů, k zajištění co nejlepšího a nejefektivnějšího přenášení důležitých poznatků, současných standardů a nových forem zabezpečení majetku co nejširším vrstvám všech občanů ČR. A současně s těmito informacemi také navrhování vhodných preventivních opatření s následnou aplikací v praxi každodenního života.

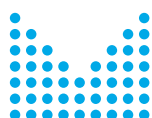
Aktivita směrem k široké veřejnosti:

- osvěta směrem k široké veřejnosti pomocí mobilní aplikace: „Zabezpečte se“
- preventivní audio a video spoty spuštěny na kanálech YouTube, sociálních sítích Facebook, Twitter, webových stránkách: MV-ČR, PČR, CMZS, Sousedé.cz a dalších uvedených subjektů,

- pravidelné vydávání elektronických Zpravodajů, sdílení nových trendů v oblasti zabezpečování obydlí,
- realizace preventivních i represivních opatření ÚSKPV (kontrola zabezpečení, chat, chalup, domů, bytů a ostatních objektů),
- komunikace a propojování s veřejnou správou na všech úrovních: (republikové, krajské, okresní a obvodní s rozšířenou působností)
- organizace odborných seminářů

Projekt byl zahájen na veletrhu For-Arch 2018 konferencí pro prevenční pracovníky a policejní složky z celé ČR.

Součástí nového projektu byl také společný stánek pod názvem Poradenské centrum MV-ČR, PČR, CMZS a Sousedé.cz pro všechny návštěvníky veletrhu.

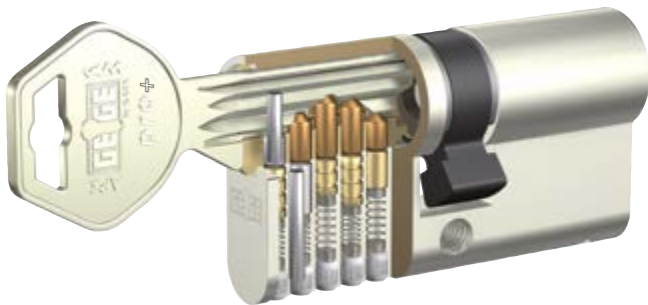


MINISTERSTVO VNITRA
ČESKÉ REPUBLIKY



BEZPEČNOSTNÍ UZAMYKACÍ SYSTÉMY

GEGE AP2 pro +



Gege AP2 pro + je technicky vyzrálý vložkový systém s bezpečnostním profilem pro vyšší bezpečnost.

Vložka s překrytým profilem Gege AP2 pro + chráněným ochrannou známkou je v obou verzích chráněna proti bumingu a planžetování.

Standardní provedení

- 5 klíčů s kartou klíče (Key Card)
- Karta klíče (Key Card)

GEGE pExtra +



Gege pExtra + systém s něčím „extra“ pro více bezpečnosti. Patentovaná větvená drážka nemůže být běžnými frézovacími stroji na výrobu klíčů, např. Bosch Easy Entry, kopírována.

Gege systém pExtra + je chráněn následujícími patenty:

- Rakousko: č. patentu AT 2502011
- Evropa: č. zveřejnění EP 2686510
- Mezinárodní patent registrovaný pod č. WO 2012/088562
- Patentová ochrana do roku 2032

SGHK GEGE pExtra + combi



Uzamykací systémy pro obytné domy, úřady, obchodní a administrativní budovy. Systémy generálního klíče v kombinaci bezpečnostní třídy RC3 a RC4 společně pod jedním klíčem a **v ekonomické úpravě RC3 pExtra combi. Patentová ochrana do roku 2032.**

Jeden klíč ke všemu

Systém Gege pExtra může být použit pro všechny typy vložek (oboustranná vložka, vložka s knoflíkem, nábytkové zámky, visací zámky apod.).

KABA expert Plus cross



Kaba expert s jednoduchou montáží modulárních inzertů, ideální pro SGHK

- Rychlé sestavení vložky
- Minimální náklady na přípravky na montáž
- K dispozici v zákaznickém kódu
- Modulární inzert lze aplikovat pro všechny typy vložek
- **Patentová ochrana do roku 2033 s následujícími patenty:**
- Švýcarsko: č. patentu CH 2013/000143 (Evropa: č. zveřejnění EP 2890856)
- Mezinárodní patent registrovaný pod č. WO 2014/032191



EG-line, a. s.

Výroba: Benešovská 108, 257 56 Neveklov

tel.: +420 602 232 484

cechy@egline.eu

výroba.neveklov@egline.eu



ZABEZPEČTE SE! CHRAŇTE MAJETEK SOBĚ I SVÝM SOUSEDŮM

Zpravodaj projektu č. 1

Konference přestavila všechny subjekty, účastníci se projektu, a také novou mobilní aplikaci „Zabezpečte se“, která dává ucelený přehled zásad a doporučení v oblasti mechanického zabezpečení majetku a osob. Dává doporučení a rady jak se zachovat a na co si dát pozor při řešení zabezpečení a co dělat v prvních chvílích po tzv. nečekané návštěvě.



Aplikace je ke stažení na Google Play anebo App Store.

Poradenské centrum, které již tradičně sdílelo Ministerstvo vnitra ČR s Policií ČR a Cechem mechanických zámkových systémů ČR jako odborným oborovým garantem pro mechanické, mechatronické a kom-



binované elektronické zabezpečení majetku (respektive objektů), se těšilo obrovskému zájmu z řad návštěvníků veletrhu. Tento každoroční zájem byl také jedním ze spouštěcích faktorů nového projektu, který znamená

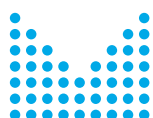


smysluplnou prevencí, zapojení více subjektů a poprvé v historii podobných počinů také mobilní aplikaci, jako aktivní dostupný nástroj pomoci, doporučení a ochrany pro širokou veřejnost! Dalším nástrojem, který byl na veletrhu představen, je nový Katalog doporučených výrobků k účinné ochraně osob a majetku v rezidenčních a komerčních objektech veškerých kategorií.



Katalog doporučených výrobků stáhnete na:

http://cmzs.cz/assets/files/KATALOG_2018_web.pdf



MINISTERSTVO VNITRA
ČESKÉ REPUBLIKY



Vážené kolegyně a kolegové,

Zajisté jste již zaznamenali v médiích na ČT 24, ČT 1 a NOVA, prezentaci projektu „Zabezpečte se“, projektu, který jsme připravili ve spolupráci s PČR a MV ČR. Dne 29.11. proběhla TK na prezidiu PČR, kde byl oficiálně před novináři představen projekt Zabezpečte se. „Na TK nás v době mé nepřítomnosti reprezentoval velmi dobře můj zástupce Tomáš Pospíšil“.



Jak jsem avizoval na VH v Plzni, jedná se o preventivní projekt, který má několik cílů. Z těch hlavních jednak sdělit veřejnosti, jaká pravidla a zásady je třeba dodržovat při řešení zabezpečení majetku. A jednak, kde právě dostanou ty správné rady a to je velká podpora naší členské základny, která tak dostává obrovský kredit odborníků v daném oboru. Chtěl bych Vás v tomto směru požádat, aby jste dodržovali při řešení zabezpečení majetku našich občanů, primárně doporučené produkty s certifikací v bezpečnostních třídách. Tak jak to vždy zdůrazňujeme v našem projektu Bezpečná země, jehož rozšířením je právě nyní odpre-

zentovaný projekt Zabezpečte se, chraňte majetek sobě i sousedům.

Tak jak jsem předpokládal, již nyní během prvních dnů dochází k velkému zájmu ze stran společností i jednotlivců být zapsaní na seznamu doporučených kontaktů. Zde Vás ujišťuji, že nedojde k žádnému rychlému doplňování naší členské základny, neboť jedině člen cechu může být zapsán do tohoto seznamu. Podmínky řádného členství jsou všem veřejně dostupné na našich webových stránkách cechu.

Jaké jsou další plány - již nyní pracuji na rozšíření této aplikace a chystám doplnění o mechatronické produkty a trezorové skříně

na zbraně. Vše bude v realizaci v první polovině roku 2019. Tedy podpora našeho cechu a členů cechu tímto projektem významně stoupla. Rád bych Vám všem poděkoval za Váš přístup a zejména podporu, bez které bychom nedosáhli ani zdaleka takových úspěchů.

Děkuji a přeji hezký a úspěšný konec roku 2018.

Do nového roku 2019 hlavně zdraví a mnoho pracovních i osobních úspěchů.

S pozdravem

Ing. Petr Fráz
cechmistr CMZS ČR

GENERÁLNÍ KLÍČ I PŘÍSTUPOVÝ SYSTÉM !!!

Mechatronická cylindrická vložka

- snadná instalace
- vysoká bezpečnost
- žádné baterie, žádné kabely
- ideální pro systémy generálních klíčů
- možnost vydávání časově omezených klíčů
- jednoduché, levné a rychlé řešení při výměně (ztrátě) klíče
- definice přístupových práv (skupiny uživatelů, časová pásma)
- Certifikát NBÚ T0041/2018 (Bezpečnostní třída BT3)



PHOBOS®

www.phobos.cz



Spustili jsme nový preventivní projekt Zabezpečte se, chraňte majetek sobě i svým sousedům

Jak jsme čtenáře informovali v květnovém a červencovém čísle Myslivosti, Policie České republiky se ve spolupráci s dalšími partnery rok 2018 intenzivně věnovala přípravě nového preventivního projektu, který představuje souhrn preventivních opatření při ochraně domů, bytů a rekreačních objektů proti vloupání. Má za cíl v co nejširším měřítku informovat veřejnost o všech možnostech a způsobech řešení zabezpečení prostřednictvím mechanických zábraných a zámkových systémů. Nabízí návod, jak správně postupovat a čeho se vyvarovat při výběru zabezpečovacích komponent a jak vytvořit co nejeřefektivnějším způsobem skutečně účinnou ochranu majetku.

Projekt byl iniciován potřebou informovat veřejnost v nových trendech vloupání do obydlí, které se objevily v okolních sousedních státech, a nově již překročily i hranice České republiky.

Projekt je proto koncipován jako souhrnné opatření v činnosti Policie ČR a osvěty obyvatel České republiky o nových účinných způsobech ochrany majetku, o technickém a elektronickém zabezpečení a jeho vhodné kombinaci. Jeho cílem je snížit nápad majetkové trestné činnosti v případech odcizení např. legálně držovaných, zejména loveckých, střelných zbraní, krádeže zahradního vybavení, součástí a doplňků bytů a domů, cenností apod.

Hlavními nástroji projektu jsou **mobilní aplikace pro občany „Zabezpečte se“** se základními informacemi a návody pro zabezpečení majetku, rozhlasové spoty určené do medií, ale i do rozhlasů obcí a měst a videospoty.

Nedílnou součástí projektu jsou také semináře pro specialisty, vzdělávání a instruování myslivecké stráže, účast preventistů na krajských a obecních jednáních občanů se samosprávou, kontrolních a bezpečnostní akce apod.

Projekt ukazuje, vysvětluje, doporučuje a nabízí občanům správná a relevantní řešení za-

bezpečení jejich majetku pomocí nezbytného základu zabezpečení každého bytu, domu či jiného objektu prostřednictvím mechanických zábraných prostředků. Zdůrazňuje důležitost certifikace výrobků a služeb a podporuje využívání norem prevence kriminality řady ČSN EN 14383 při výstavbě budov. Lidé se na základě projektu mají zabezpečit pouze kvalitními certifikovanými produkty, což významným způsobem snižuje riziko překonání takovýchto produktů a odrazuje pachatele od jejich napadení.

Zároveň je cílem projektu probudit v lidech všímavost na ohleduplnost a také to, aby nebyli

lhositelny k tomu, co se v jejich okolí děje a aby v případě jakéhokoliv protiprávního jednání volali tísňovou linku Policie ČR na číslo 158.

Podrobné informace jsou občanům k dispozici v mobilní aplikaci „Zabezpečte se“ dostupné v App Store či na Google Play, na sociálních a webových portálech Policie ČR a spolupracujících subjektů.

*pplk. Mgr. Zuzana PIDRMANOVÁ
koordinátorka prevence
Policejní prezidium ČR*



Technické zabezpečení

Na tato, vcelku jednoduchá bezpečnostní opatření, musí co nejdříve navázat vaše rozhodnutí o technickém zabezpečení obydlí. Rozhodování s sebou zákonitě nese celou řadu otázek, na které musíte znát uspokojivé odpovědi.

Těmi základními otázkami jsou:

Jak postupovat při nákupu zabezpečovací techniky?

Kolik je třeba investovat finančních prostředků?

Jak vybírat spolehlivou firmu, která bude techniku instalovat?

Odpovědi na tyto a další podobné otázky lze shrnout takto:

1. Základem jakéhokoliv zabezpečení objektu jsou správně aplikované mechanické zábranné prostředky.
2. Vyžádejte si více nabídek od různých firem (solidní firmy je nabízejí bezplatně), nechte si vysvětlit vše, co je vám nejasné.
3. Dávejte přednost zabezpečovací firmě, která se prokáže patřičnými oprávněními (koncese), je členem nějaké asociace či cechu, provádí komplexní služby a má dobré reference.
4. Požadujte certifikovanou zabezpečovací techniku, nezapomínejte porovnat záruční a servisní podmínky jednotlivých firem.
5. Zajímejte se o vazbu zvolené certifikované techniky na pojistné podmínky pojišťoven.
6. Rozhodující by pro vás neměla být jen výše finančních položek v ceníku. Oceňte i seriózní jednání, nezvolte firmu, která pomlouvá konkurenci.
7. Využívejte existujících norem prevence kriminality při výstavbě budov řady ČSN 14383.
8. Využívejte dalších relevantních informací a doporučení na dostupných webech – např. na www.mvcr.cz anebo www.prevencekriminality.cz



PRAVIDLA bezpečného chování

Obecně může bezpečnost domu či bytu každým z nás ovlivnit tím, že bude dodržovat základní jednoduchá organizační opatření, která nevyžadují žádné finanční náklady.

Měli bychom znát užitečná pravidla a osvojit si dobré návyky, které bude pečlivě dodržovat:

Řádné uzamykání objektu

Když odcházíte z domu nebo bytu, ať již krátkodobě, vždy zavírejte všechna okna a uzamykejte všechny dveře. Neschovávejte nikdy klíče pod rohožku ani do květináče.

Zbytečně neupozorňujte na vaši nepřítomnost

O svém odjezdu informujte pouze nejužší okruh lidí, kterým věříte. Nikdy nenechávejte vzkazy na dveřích o své nepřítomnosti. Dobu své nepřítomnosti nesdělujte do telefonního záznamníku, natož na sociálních sítích. Požádejte důvěryhodnou osobu, aby v době vaší nepřítomnosti dohlédla na obydlí – větrala, zalávala květiny, sekala trávník, pravidelně vybírala schránku na dopisy apod. Byt či dům se nebude jevit jako opuštěný, prázdný. Můžete také byt nebo dům zabezpečit elektronickým zařízením, které v nepravidelných časových intervalech zapíná světla, televizi atd., a tím vytvářejí zdání, že byt je obydlen.

Přehledný prostor před objektem

Důležité je dobré osvětlení před objektem. Zloděje odrazuje od pokusu vniknout do obydlí, protože by mohl být viděn. Dbejte na to, aby keře a stromy nezakrývaly velkou část objektu, to by mohlo zlodějům umožnit pracovat ve skrytu. Keře vhodně prostříhávejte. Díky lepší viditelnosti mohou tak i vaši sousedé snáze kontrolovat, zda je vše v pořádku.

Uklízejte na pozemku

Na zahradě nenechávejte volně ležet věci jako je například žebřík, nářadí či sekačka. Ukládejte a uzamykejte je do kůlny či do garáže. Posekaný trávník a udržovaná zahrada ukazuje na skutečnost, že je objekt obýván.

Nedávejte na odív, že vlastníte cenné předměty, chraňte je

Nechlubte se před cizími lidmi, co máte doma cenného. Nejdražší cennosti ukládejte do sejfy v bance. Pokud chcete přechovávat cennosti doma, nenechávejte je na jednom místě – uložte je na různá těžko předvídatelná místa v bytě, nebo si poříďte trezor. Večer zatahujte závěsy nebo rolety, aby vám nebylo vidět do domu či bytu. Případného zloděje by mohly lákat třeba obrazy na stěnách nebo zařízení bytu apod. V odpadcích nenechávejte obaly od nových výrobků a spotřebičů.

Označujte cennosti, připravte jejich soupis a nechte je pojistit

Poznamenejte si sériová čísla a zvláštní označení svých cenných předmětů, elektronických

výrobků apod. Sepište seznam těchto předmětů a pečlivě ho uschovejte. Nechte cennosti označit dostupnými identifikačními metodami a prostředky. Cennosti, které není snadné označit, si vyfotografujte. Tato opatření v případě odcizení předmětů usnadní jejich nalezení a identifikaci a ulehčí tak práci pojišťovně a policii.

Dobré vztahy se sousedy

Udržujte dobré vztahy se sousedy, všimněte si podezřelých osob v blízkosti obydlí. Do bytu dovolte vstoupit jen osobám známým a důvěryhodným. Mějte se na pozoru před lidmi, kteří chodí ode dveří ke dveřím a nabízejí všelijaké podnikání, služby nebo různé zboží. Mohou to být tipaři.

Co dělat, je-li byt nebo rodinný dům i přes tato opatření vykraden?

Pokud při návratu domů občan přesto zjistí, že má rozlomený zámek, vysazené dveře z pantů, pootvěřené okno, či střepey z rozbitého okna apod., je nejlepším řešením ihned zavolat linku 158. Policie ČR nedoporučuje vstupovat do takového bytu. Přibývá případů, že jsou pachatelé ozbrojeni a jsou-li vyrušeni, neváhají střílet. Mnohem lepší službu prokáže občan kriminalistům, když vyčká jejich příjezdu v blízkosti domu a je schopen jim popsat vše potřebné (popis pachatele, směr jeho útěku, auto apod.). Občan by neměl manipulovat s předměty a byt uklízet dříve, než přijede policie. Policie ví, že nepořádek způsobil zloděj, který tam možná zanechal nějakou stopu.

Čertouzy 2018

Již tradiční seminář společnosti TREZOR TEST s. r. o. proběhl v září v hotelu Čertouzy v Praze. Letošním stěžejním tématem byla mechatronika.

V březnu letošního roku byl zveřejněn k připomínkování návrh evropské normy pro mechatronické dveřní kování – dveřní štíty, klika, knoflík – EN 16867. Tato norma završila soubor norem pro dveřní uzamykací systémy – norma pro mechatronické zadlabací zámky EN 14846 platí od dubna 2009, norma pro mechatronické cylindrické vložky EN 15684 a pro mechatronické visací zámky vyšla EN 16864 letos v březnu.

Semináře se zúčastnilo kolem 40 posluchačů s širokého spektra oborů, počínaje pojišťovnictvím, bankami, montážními

firmami a konče výrobci a dovozci mechanických zábranných systémů.

Není bez zajímavosti, že uvedené normy požadují na mechatronických výrobcích provést úderové zkoušky např. přiklepem akuvrtačkou, nebo kladívky – tomahawky, nám tak dobře známými z metody bezklíčového otevírání cylindrických vložek Bump-Key.

Z požadavků uvedených v předemětných normách lze vyzpozorovat trend posuzování odolnosti předemětných výrobků ne jen zatí-

žením silou – např. vytržení válce cylindrické vložky, či kroucím momentem – ukroucení třemenu visacího zámku, ale i destruktivní napadení nástroji – vrtačka, kladivo, sekáč, šroubovák atd. Normy též obsahují speciální zkoušky například napadením magnetickým polem, elektrostatickým výbojem či napadením zvýšeným napětím. Součástí semináře byla i stručná informace o stavu normalizace v oblasti elektrické požární signalizace a poplachové a tishňové zabezpečovací systémy.

Ing. Petr Koktan



» *Mechanické a elektronické bezpečnostní systémy od společnosti EVVA*



4KS

NOVINKA

Přehled výhod 4KS

- » pro komplexně strukturované uzamykáč systémy
- » s bezpružinovou technologií
- » v modulovém provedení (SYMO)

Vynikající systém pro nejvyšší bezpečnost

Systém se čtyřmi drážkami splňuje nejvyšší nároky na bezpečnost a nejtvrďší podmínky použití. **Platnost patentu do roku 2035.**



AirKey

Jednoduše inteligentní



tak dynamický, jako potřeby zákazníků. Při použití systému AirKey se klíč zasílá prostřednictvím internetu. Po celém světě během několika málo vteřin. Všechna data jsou spolehlivě ukládána v zabezpečeném výpočetním středisku společnosti EVVA.

Xesar

Mnohostranné bezpečnostní řešení

Rozmanitá škála produktů, nadčasově krásný design a virtuální síť - toto všechno nabízí elektronický uzamykáč systém Xesar. Plus flexibilní platební systém díky kreditům KeyCredit. www.evva.cz

POVYŠTE OBYČEJNÉ
ZAMYKÁNÍ NA ÚROVEŇ
ePRO



TOKOZ ePRO

UNIKÁTNÍ SYSTÉM ZABEZPEČENÍ OBJEKTŮ
KOMBINUJÍCÍ VÝHODY MECHANICKÉHO
A ELEKTRONICKÉHO ZPŮSOBU ZABEZPEČENÍ



TOKOZ Since 1920

www.tokozepro.cz

Stahujte a doporučujte mobilní aplikaci **ZABEZPEČTE SE**

O aplikaci se široká veřejnost nejlépe dozví z úst členů CMZS.

Mobilní aplikace nese název:

„ZABEZPEČTE SE“

Je volně ke stažení na těchto platformách:



Správnou aplikaci poznáte podle tohoto loga:



Využijte A4 plakátu na poslední straně, vytiskněte a vylepte jej viditelně na své provozovně! Přispějete a podpoříte tak nejen sebe ale i ostatní členy a naši organizaci CMZS, děkujeme!

Tomáš Pospíšil

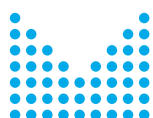
Doporučujeme mobilní aplikaci **ZABEZPEČTE SE**



zdarma na:



Partneři projektu Zabezpečte se:



MINISTERSTVO VNITRA
ČESKÉ REPUBLIKY





PF 2019

Cech MZS-ČR

VŠICHNI ČLENOVÉ MAJÍ NOVĚ MOŽNOST BEZPLATNÉ INZERCE V CECHOVNÍM MINI ZPRAVOVAJI, KTERÝ BUDE VYCHÁZET POUZE V ELEKTRONICKÉ VERZI CCA KAŽDÉ 2 MĚSÍCE.

VYUŽIJTE PROTO MOŽNOST TEXTOVÉ I PLOŠNÉ INZERCE

MOŽNÉ ROZMĚRY INZERCE

V1 – celá strana	(185 × 272 mm)
S2 – půl strana na šířku	(92 × 272 mm)
V2 – půl strana na výšku	(185 × 136 mm)
S4 – čtvrt strana na šířku	(185 × 68 mm)
V4 – čtvrt strana na výšku	(46 × 272 mm)
S8 – osmina strany na šířku	(92 × 68 mm)

Vydal: Cech Mechanických Zámkových Systémů ČR

č. reg.: 12952 E 21008

DATUM VYDÁNÍ: 12/2018 - vychází pouze v elektronické podobě.

Korespondenční adresa: CMZS ČR, Nádražní 62/280, 150 00 Praha 5
www.cmzs.cz, cmzs@cmzs.cz

Redakční a marketingové oddělení CMZS: Tomáš Pospíšil

Korektury, grafická úprava a sestavení: Tomáš Pospíšil

PODKLADY PRO INZERCÍ
V UVEDENÝCH ROZMĚRECH
(IDEÁLNĚ JAKO JPG, PDF, PNG)
ZASÍLEJTE DO REDAKCE NA:

E-mail: tomas.pospisil@cmzs.cz

